

Normativul privind securitatea la incendiu a construcțiilor. Partea a III-a - Instalații de detectare, semnalizare și alarmare incendiu - Indicativ P118/3 - 2015, din 09.03.2015

În vigoare de la 09 aprilie 2015

Consolidarea din data de **05 iunie 2019** are la bază publicarea din Monitorul Oficial, Partea I nr. 243bis din 09 aprilie 2015

Include modificările aduse prin următoarele acte: Ordin 6025/2018.

Ultimul amendament în 19 noiembrie 2018.

CAPITOLUL 1 OBIECT ȘI DOMENIU DE APLICARE

1.1. Presentul normativ cuprinde prevederi obligatorii la proiectarea, executarea, punerea în funcțiune și exploatarea instalațiilor de detectare, semnalizare și alarmare a incendiilor din construcții, în scopul îndeplinirii cerinței esențiale a construcțiilor și de satisfacere a exigențelor de siguranță a utilizatorilor.

1.2. Normativul este destinat proiectanților, executanților, verificatorilor de proiecte, experților tehnici și responsabililor tehnici cu execuția, proprietarilor sub orice titlu și utilizatorilor construcțiilor care se echipează cu astfel de instalații.

1.3. Prevederile prezentului normativ se aplică la proiectarea, executarea și exploatarea instalațiilor de detectare, semnalizare și alarmare a incendiilor din construcțiile civile, de producție și/sau depozitare și mixte.

1.4. Prevederile normativului se aplică instalațiilor precizate la art. 1.3. din construcțiile noi sau din construcțiile existente supuse modernizării, schimbării destinației și/sau refacerii instalațiilor.

1.5. Nu fac obiectul prezentului normativ instalațiile de detectare, semnalizare și alarmare a incendiilor pentru:

construcții subterane hidroenergetice;

metrou, porturi și aeroporturi;

exploatări miniere în subteran;

instalațiile de detectare și alarmă din sistemele de transport pneumatic, etc.

organizare de șantier;

instalații tehnologice în aer liber;

construcții nucleare;

obiective în rețelele structurilor de apărare națională, ordine publică, siguranță națională și altele asemenea nominalizate prin acte normative ale conducătorilor structurilor respective;

La aceste instalații se aplică prevederile corespunzătoare, elaborate de structurile respective, aprobate potrivit legii.

1.6. Standardele de referință menționate în prezentul normativ se consideră cu ediția în vigoare (Capitolul 6).

1.7. În anexă la prezentul normativ sunt prezentate exemple de calcul

CAPITOLUL 2 TERMINOLOGIE SPECIFICĂ

Pentru scopurile acestui normativ, se folosesc următoarele definiții:

2.1. instalație de detectare, semnalizare și alarmare incendiu (IDSAI) - ansamblu complex de echipamente electrice care are rolul de a asigura supravegherea unei clădiri, sau incinte în vederea detectării, semnalizării și avertizării asupra izbucnirii unui incendiu, în timp util intervenției în sensul localizării și acționării împotriva acestuia.

2.2. afișaj alfanumeric - indicator capabil să furnizeze informații prin afișarea mesajelor compuse din texte și/sau caractere numerice.

2.3. alarmă de incendiu - indicație vizuală, audibilă sau tactilă a incendiului.

2.4. alarmă falsă - alarmă de incendiu provocată de alte cauze decât incendiul.

2.5. anularea semnalizării audibile - operație manuală care permite oprirea semnalului audibil al unui dispozitiv acustic capabil de a fi reactivat automat de un nou eveniment.

2.6. autoritate oficială - organism care dispune de autoritate juridică conform legislației locale, regionale, naționale sau europene.

2.7. avertizare de defect - semnal perceptibil de defect.

2.8. cale de transmisie -conexiune fizică, externă carcasei ECS (vezi 2.30) pentru transmisia de informații și/sau a tensiunii de alimentare dintre ECS și celelalte componente ale unui sistem de detectare și alarmare la incendiu (așa cum este definit în SR EN 54-1), și/sau între părți ale unui ECS conținute în carcase diferite. Constituie suportul de transmisie a mesajelor și a comenzilor în cadrul unei instalații de detectare, semnalizare și alarmare incendiu.

2.9. circuit -ansamblu interconectat de cabluri, componente și elemente, conectat la un echipament de control și semnalizare astfel încât singura sa legătură cu alte părți ale sistemului de detectare și alarmă la incendiu are loc prin echipamentul de control și semnalizare și este controlată de echipamentul de control și semnalizare.

- un circuit poate avea mai mult decât o singură legătură cu echipamentul de control și semnalizare (ca în cazul unui circuit în buclă, conectat la ambele sale capete la echipamentul de control și semnalizare)

- dacă două sau mai multe cabluri sunt conectate direct în interiorul echipamentului de control și semnalizare, fără posibilitatea de control a acestei legături, aceste cabluri se consideră părți ale aceluiași circuit.

2.10. circuit de detectare - calea de transmisie care leagă puncte la ECS.

2.11. compartiment de incendiu - compartiment ale cărui elemente de delimitare trebuie să aibă o rezistență la foc stabilită prin reglementările specifice aplicabile construcțiilor.

2.12. componentă - dispozitiv definit ca și componentă de tip 1 sau tip 2 în SR EN 54-13.

2.13. condiție de funcționare normală - condiție a unui sistem instalat și alimentat de la sursa primară de energie și care nu are indicații de alarme de incendiu, avertizări de defect sau dezactivări.

2.14. date de funcționare - date care se pot modifica temporar în timpul funcționării, fie automat, fie prin comenzi manuale.

2.15. date specifice - date modificabile cerute de exploatarea unui ECS pentru o configurație determinată a sistemului.

2.16. declanșator manual de alarmare (buton de semnalizare manuală) (fig. 3.1 - componenta D) - componentă a IDSAI care este utilizată pentru semnalizarea manuală a alarmei;

Declanșatoarele manuale de alarmare, după metoda de activare, sunt:

- tip A - cu activare directă - la care schimbarea stării de alarmă este inițiată, fără a fi nevoie de o altă acțiune manuală, când elementul de siguranță este spart sau deplasat;

- tip B -cu activare indirectă - la care pentru schimbarea stării de alarmă este nevoie de o acțiune manuală separată după ce elementul de siguranță este spart sau deplasat.

2.17. defect - defecțiune produsă în sistem, care pune în pericol funcționarea corectă a sistemului.

2.18. defect de izolație față de pământ/de punere la pământ - conexiune nedorită între pământ și orice element al ECS, căi de transmisie spre ECS sau căi de transmisie dintre elementele ECS.

2.19. detector de incendiu (fig. 3.1 - componenta A) - componentă a IDSAI care conține cel puțin un senzor și care, constant sau la intervale regulate, monitorizează cel puțin un parametru fizic și/sau chimic asociat cu incendiul și furnizează cel puțin un semnal corespunzător la echipamentul de control și semnalizare (fig. 3.1 - elementul B).

Decizia de a da alarma de incendiu poate fi luată de detector sau de o altă componentă a IDSAI, de exemplu de echipamentul de control și semnalizare.

În afara detectoarelor care urmează a fi enumerate și combinațiile lor posibile, pot fi întâlnite și alte tipuri de detectoare.

Detectoarele de incendiu pot fi clasificate după diferite criterii:

- parametrul detectat (a se vedea definițiile 2.22.1, 2.22.2, 2.22.6, 2.22.7 și 2.22.13);
- modul în care detectorul răspunde la parametrul detectat (a se vedea definițiile 2.22.8, 2.22.9 și 2.22.19);
- configurația detectorului (a se vedea definițiile 2.22.11, 2.22.12 și 2.22.16);
- posibilitatea de reanclanșare a detectorului (a se vedea definițiile 2.22.15 și 2.22.18);
- amovibilitatea detectorului (a se vedea definițiile 2.22.3 și 2.22.10);
- tipul de semnal transmis (a se vedea definițiile 2.22.4, 2.22.5, 2.22.14 și 2.22.17).

2.19.1. detector de căldură - detector care răspunde la o creștere de temperatură.

2.19.2. detector de fum - detector sensibil la particulele produse de combustie și/sau piroliză suspendate în atmosferă (aerosoli).

Detectoarele de fum pot fi clasificate după cum urmează:

2.19.2.1. detector de fum cu camera de ionizare: detector sensibil la produse de combustie capabile să afecteze curenții de ionizare din interiorul detectorului.

2.19.2.2. detector de fum prin aspirație: detector de fum în care aerul și aerosolii sunt atrași cu ajutorul unei rețele de prelevare (sistem de aspirație) și îndreptați către unul sau mai multe elemente sensibile.

2.19.2.3. detector optic de fum: detector sensibil la produse de combustie capabile să afecteze absorbția sau difuzia unei radiații electromagnetice în domeniul infraroșu, vizibil și/sau ultraviolet.

2.19.3. detector amovibil - detector care permite demontarea ușoară din poziția sa normală de funcționare pentru întreținere.

2.19.4. detector analogic - detector care generează un semnal de ieșire ce reprezintă valoarea parametrului sesizat. Acesta poate fi un semnal analogic real (adevărat) sau un echivalent al valorii sesizate codat digital.

2.19.5. detector cu două stări - detector care generează una din cele două stări de ieșire relativ la condițiile de "veghe" sau "alarmă de incendiu".

2.19.6. detector de flacără - detector care răspunde la radiația electromagnetică emisă de flăcările unui incendiu.

2.19.7. detector de gaz - detector sensibil la produse de combustie și/sau descompunere termică.

2.19.8. detector de rată de creștere (velocimetric) - detector care inițiază o alarmă când rata de schimbare a parametrului măsurat cu timpul depășește o anumită valoare, pentru un timp suficient.

2.19.9. detector diferențial - detector care inițiază o alarmă când diferența (în mod normal mică) între mărimile parametrului măsurat în două sau mai multe locuri depășește o anumită valoare, pentru un timp suficient.

2.19.10. detector inamovibil - detector care nu permite demontarea ușoară din poziția normală de funcționare, pentru întreținere.

2.19.11. detector liniar - detector care răspunde la parametrul sesizat în vecinătatea unei linii continue.

2.19.12. detector multipunctual - detector care răspunde la parametrul sesizat în vecinătatea unui număr de puncte fixe.

2.19.13. detector multisenzor - detector care răspunde la mai mult de un parametru al incendiului.

2.19.14. detector multistare - detector care generează o stare de ieșire dintr-un număr limitat (mai mare de

două) în legătură cu condițiile de "veghe", "alarmă" sau cu alte condiții anormale.

2.19.15. detector neresetabil:

- detector care, după răspuns, necesită înlocuirea uneia sau a mai multor componente pentru a trece în stare normală de veghe;

- detector care, după răspuns, nu mai poate fi trecut în starea normală de veghe.

2.19.16. detector punctual - detector care răspunde la parametrul sesizat în vecinătatea unui punct fix.

2.19.17. detector radio (wireless) - detector care utilizează frecvențe radio (căi de comunicație radio) pentru comunicația cu echipamentul de control și semnalizare.

2.19.18. detector resetabil - detector care, după răspuns, poate fi trecut din starea de alarmă în starea normală de veghe, din momentul în care condițiile care au declanșat intrarea lui în stare de alarmă încetează, fără a fi necesar să se înlocuiască unul din elementele sale.

Un detector resetabil poate fi:

2.19.18.1. detector autoresetabil - care trece automat în starea normală de veghe;

2.19.18.2. detector resetabil de la distanță - care poate fi trecut în starea normală de veghe printr-o acționare efectuată de la distanță;

2.19.18.3. detector resetabil local - care poate fi trecut în stare normală de veghe printr-o acționare manuală efectuată la detector;

2.19.19. detector static - detector care inițiază o alarmă când mărimea parametrului măsurat depășește o anumită valoare, pentru un timp suficient.

2.20. dispozitiv autonom de alarmare la fum - dispozitiv prevăzut cu alimentare locală (baterii) care conține elemente de detectare a fumului și care declanșează alarma (cu aplicații în domeniul casnic).

2.21. dispozitiv de alarmare (fig. 3.1 - componenta C) - componentă a IDSAI neinclusă în echipamentul de control și semnalizare, care este utilizată pentru a avertiza starea de incendiu (sirenă, semnalizator optic).

2.22. distanță de căutare - distanța maximă pe care o persoană trebuie s-o parcurgă în interiorul unei zone pentru identificarea detectorului neadresabil care a inițiat un semnal de alarmă.

2.23. dispozitiv de transmisie a alarmei (fig. 3.1 - componenta E) -echipament intermediar care transmite un semnal de alarmă de la echipamentul de control și semnalizare la o stație de recepție a alarmei.

2.24. dispozitiv de transmisie semnal de defect (fig. 3.1 - componenta J) - echipament care transmite un semnal de defect de la ECS la o stație de recepție semnal de defect.

2.25. document național - document publicat de organisme naționale de standardizare, conținând recomandări sau cerințe pentru sistemele instalate la nivel național și care nu are aplicabilitate generală pentru toate țările CE.

2.26. echipament adresabil - orice echipament (de exemplu: detector, declanșator manual, sirenă, modul) identificat printr-o adresă unică în sistem capabil să utilizeze un protocol de comunicare cu ECS și care îndeplinește o funcție de detectare, semnalizare sau comandă.

2.27. echipament auxiliar - echipament care poate declanșa sau poate fi declanșat de un sistem de detectare și alarmă la incendiu.

2.28. echipament convențional - echipament realizat pe arhitectura convențională cu identificarea stării de alarmă sau defect la nivelul liniei nu al dispozitivului.

2.29. echipament de alimentare cu energie electrică (fig. 3.1 - componenta L) componentă a IDSAI care alimentează cu energie electrică echipamentul de control și semnalizare. Echipamentul de alimentare cu energie include multiple surse de alimentare (sursa de bază - rețeaua electrică națională, surse de rezervă: baterie de acumulare, grup electrogen, UPS).

2.30. echipament de control și semnalizare (ECS) (fig. 3.1 - componenta B) - componentă a IDSAI prin intermediul căreia alte componente ale aceluiași sistem sunt alimentate cu energie și care este utilizată pentru:

- a) a recepționa semnale de la detectoare și/sau declanșatoare manuale de alarmare;
- b) a determina dacă aceste semnale corespund unei condiții de alarmă;
- c) a indica optic și acustic o condiție de alarmă;
- d) a indica locul pericolului de incendiu;
- e) a înregistra (dacă este posibil) oricare din aceste informații și pentru:
- f) a monitoriza funcționarea sistemului în scopul avertizării optice și acustice a oricărui defect (scurtcircuit, întreruperea căii de transmisie/comandă, defect în alimentarea cu energie);
- g) a transmite semnalul de alarmă (dacă se cere) la dispozitivele de alarmă la incendiu (a se vedea 2.3) și/sau către serviciul de pompieri, direct sau prin intermediul unui echipament de transmisie a alarmei la incendiu;
- h) a transmite comanda la un echipament de protecție împotriva incendiului (acționare pompe incendiu, sprinklere, drenaj etc.).

2.31. echipament de protecție împotriva incendiului (fig. 3.1 - elementul H) - echipament automat de control și de intervenție împotriva incendiului (de exemplu, o instalație de stingere).

2.32. incendiu - proces de piroliză sau de ardere care necesită investigare și/sau acțiuni corective pentru a preveni punerea în pericol a vieții sau a bunurilor.

2.33. indicator - dispozitiv care-și poate schimba starea pentru a furniza informații.

2.34. persoană de configurare (responsabilă cu configurarea) - persoană care execută procesul de configurare și de punere în funcțiune a unui sistem de detectare și de alarmă a incendiilor, în condițiile legii.

2.35. inspecție - procese definite prin care sistemul, funcționarea și indicațiile sale sunt verificate manual la intervale de timp predefinite.

2.36. instalare - lucrări de montare și interconectare a componentelor și elementelor unui sistem. Instalarea poate fi executată de una sau mai multe părți.

2.37. instalator - persoană sau operator economic responsabilă/responsabil de întregul proces de instalare sau de o parte din acesta.

2.38. întreținere - lucrări de inspecție, service și reparații necesare pentru a menține buna funcționare a sistemului instalat.

2.39. modul - parte a unui program care îndeplinește funcții specifice.

2.40. panou repetor de afișare - panou care reproduce toate sau o parte din indicațiile echipamentului de control și semnalizare.

2.41. panou sinoptic - reprezentare schematică a clădirii, conținând indicații active asociate în mod direct cu organizarea clădirii.

2.42. personal tehnic de punere în funcțiune - persoană care execută procesul de punere în funcțiune, în condițiile legii.

2.43. plan de zone - diagramă care indică limitele geografice ale zonelor și, dacă este necesar, căile de acces către zone.

2.44. prealarmă - avertizare dată în cazul în care semnalul înregistrat de un detector depășește nivelul normal, însă nu atinge încă nivelul de alarmă.

2.45. prima stare de alarmă - stare a unui ECS determinată de recepția primului semnal de alarmă, pe durata căreia funcții obligatorii ale ECS pot fi inhibitate.

2.46. primul semnal de alarmă - semnal de la un detector de incendiu care este interpretat ca o alarmă la incendiu, dar după care ECS intră în prima stare de alarmă.

2.47. program -software necesar unui ECS pentru ca el să fie conform cel puțin cu condițiile din SR EN 54-2, incluzând inițializarea datelor, vectorii de resetare și de întrerupere, codul de utilizare și declarațiile.

2.48. punct - componentă legată la un circuit de detectare care este capabil să transmită sau să recepționeze informații referitoare la detectarea incendiului.

- 2.49.** punct adresabil - punct care poate fi identificat individual prin intermediul adresei unice în ECS.
- 2.50.** punere în funcțiune(PIF) -proces în cadrul căruia se verifică dacă sistemul instalat îndeplinește cerințele definite, se finalizează și se ajustează parametrii funcționali.
- 2.51.** recepție - decizie asupra faptului că sistemul instalat îndeplinește cerințele unor specificații anterior acceptate
- 2.52.** reparație - lucrări ocazionale, necesare pentru restabilirea funcționării corecte a sistemului instalat.
- 2.53.** sarcină în veghe - putere consumată de sistem în lipsa alimentării de la sursa primară de energie, însă în condiție de funcționare în veghe.
- 2.54.** sarcină la alarmă - putere maximă (de obicei electrică) necesară în caz de incendiu
- 2.55.** scenariu de securitate la incendiu - constituie acea parte a pieselor scrise ale proiectului construcției, instalației sau amenajării, care sintetizează regulile și măsurile de apărare împotriva incendiilor stabilite prin documentațiile tehnice de proiectare/execuție elaborate. (Ordinul MAI nr. 130/207).
- 2.56.** semnal de confirmare alarmă - semnal de la un detector de incendiu sau buton de semnalizare manuală care termină prima stare de alarmă.
- 2.57.** semnal de defect - semnal destinat indicării producerii unui defect.
- 2.58.** semnal de incendiu - semnal destinat indicării producerii unui incendiu.
- 2.59.** service - procese de rutină ale lucrărilor efectuate la un sistem (incluzând curățarea, realinierea, ajustarea și înlocuirea), executate la intervale de timp predefinite.
- 2.60.** sistem conectat în rețea - sistem de detectare și alarmă la incendiu în care mai multe echipamente de control și semnalizare sunt interconectate și pot schimba informații.
- 2.61.** sistem de comandă automată pentru stingerea incendiului (fig. 3.1 - componentă G) - dispozitiv automat folosit pentru acționarea unui echipament de protecție împotriva incendiului, după recepția unui semnal de la ECS.
- 2.62.** sistem de management al situațiilor de pericol - sistem de afișare și gestionare a mesajelor de pericol transmise de sistemele de detectare a incendiilor și de alte sisteme conectate. De regulă, acest sistem este susținut de programe specializate rulate pe diverse sisteme informatice.
- 2.63.** sistem ierarhizat - sistem conectat în rețea în care un echipament de control și semnalizare este definit ca echipament principal de comandă și semnalizare și în care echipamentul principal de comandă și semnalizare este capabil:
- a)** să recepționeze și/sau să transmită semnale de la/către echipamentele de control și semnalizare subordonate
- b)** să indice starea echipamentelor de control și semnalizare subordonate
- 2.64.** sistem instalat - sistem după încheierea instalării și punerii în funcțiune.
- 2.65.** stare funcțională - stare a ECS caracterizată prin semnalizare(ări) obligatorii. Stările de funcționare recunoscute în standardul european SR EN 54-2 sunt următoarele:
- starea de alarmă la incendiu, când este semnalizată alarma la incendiu;
 - starea de defect, când este semnalizat un defect;
 - starea de dezactivare, când este semnalizată o dezactivare;
 - starea de testare, când este semnalizată o testare a funcționării;
 - starea de veghe, când ECS este alimentat de o sursă de alimentare electrică conformă cu EN 54-4 și în absența semnalizării oricărei alte stări.
- 2.66.** stație de recepție alarmă la incendiu (fig. 3.1 - componenta F) - centru de la care pot fi inițiate în orice moment măsurile necesare de protecție și de intervenție pentru stingerea incendiului.
- 2.67.** stație de recepție semnal de defect (fig. 3.1 - componenta K) - centru de la care pot fi inițiate măsurile corective necesare.

- 2.68.** terță parte - organism sau organizație, alta decât instalatorul, furnizorul sau cumpărătorul.
- 2.69.** timp de intervenție la incendiu - interval de timp dintre alarmă și sosirea personalului specializat al pompierilor.
- 2.70.** utilizator - persoană sau organizație care deține controlul clădirii (sau a unei părți din clădirea) unde este instalat IDSAI.
- 2.71.** verificare - proces prin care instalatorul sau alt contractor asigură cumpărătorul în privința conformității sistemului instalat cu cerințele definite.
- 2.72.** zonă de alarmare - arie pentru care se emite un semnal de alarmă unitar.
- 2.73.** zonă de detectare - arie supravegheată de o IDSAI care permite stabilirea rapidă și clară a poziției echipamentului de detectare care a declanșat avertizarea de incendiu și pentru care este furnizat un semnal de alarmare unitar. Într-o zonă de detectare se pot asocia maxim 32 de detectoare automate sau 10 declanșatoare manuale de alarmare.
- 2.74.** zonă de stingere - aria la care este limitată acțiunea de stingere a unui incendiu.

CAPITOLUL 3

PREVEDERI PRIVIND PROIECTAREA INSTALAȚIILOR DE DETECTARE, SEMNALIZARE ȘI ALARMARE A INCENDIILOR

3.1. CONFORMITATE

3.1.1. Instalațiile de detectare, semnalizare și alarmare incendiu trebuie să se proiecteze în conformitate cu prevederile prezentului normativ și a reglementărilor tehnice specifice.

3.1.2. Toate dispozitivele conectate la sistem trebuie alese în conformitate cu prevederile SR EN54-13. Trebuie respectate toate restricțiile referitoare la proiectarea și planul de montare a sistemului oferite în tema de proiect.

3.1.3. Părțile componente trebuie să fie în conformitate cu părțile corespondente ale acestui normativ și cu părțile corespunzătoare din SR EN 54. Dispozitivele care nu includ un element de decizie nu pot fi conforme cu partea corespondentă a prezentului normativ decât dacă ele sunt conectate la partea din sistem care include elementul de decizie.

3.1.4. Conformitatea unei componente cu normativul nu garantează că această componentă funcționează în mod corect când este conectată la o altă componentă din normativ care-i corespunde (de exemplu un echipament de control și semnalizare cu un detector de caldură), numai dacă ambele componente verificate împreună satisfac condițiile pentru un sistem.

3.2. GENERALITĂȚI

3.2.1. O instalație de detectare, semnalizare și alarmare incendiu este alcătuită din următoarele elemente componente (fig. 3.1):

- A - detector (detectoare) de incendiu;
- B - echipament de control și semnalizare (ECS);
- C - dispozitive de alarmare;
- D - declanșator/declanșatoare manual(e) de alarmare;
- E - dispozitiv de transmisie a alarmei;
- F - stație de recepție a alarmei;
- G - sisteme de comandă automată pentru stingerea incendiului;
- H - echipament de protecție împotriva incendiului;
- J - dispozitiv de transmisie semnal de defect;
- K - stație de recepție semnal de defect;
- L - echipament de alimentare cu energie electrică;

M - modul de control și semnalizare a alarmei vocale;

N - modul de intrare sau ieșire auxiliară;

O - modul pentru funcția de management (monitorizare).

Opțional sistemul de detectare, semnalizare și alarmare incendiu poate fi prevăzut cu "seiful cu cheie și panoul pentru pompier".

1 - funcții de detectare și activare;

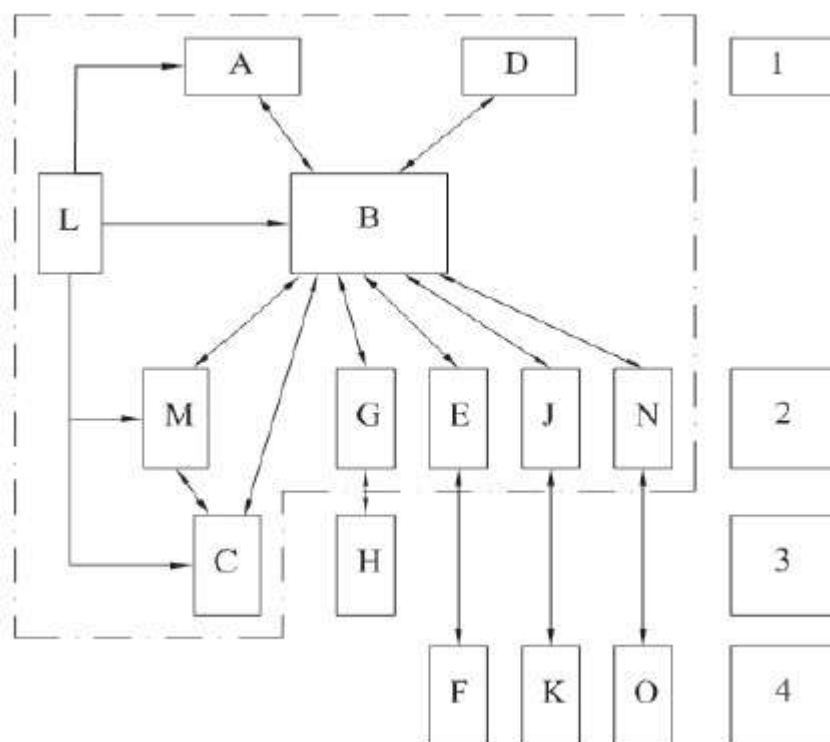
2 - funcții de comandă a acțiunilor;

3 - funcții pentru echipamente asociate locale;

4 - funcții pentru echipamente asociate la distanță.

Figura 3.1

Componente ale instalației de detectare, semnalizare și alarmare incendiu - IDSAI. Funcțiile instalației sunt în conturul marcat cu linie punct.



3.2.2 Documentația tehnico-economică stabilește măsurile, tehnicile, procedeele și organizarea instalațiilor de detectare, semnalizare și alarmare la incendiu.

3.2.3. Dimensionarea instalației de detectare, semnalizare și alarmare incendiu și amenajarea spațiilor necesare instalării echipamentelor aferente se stabilește de proiectant pe baza destinației construcției, caracteristicilor specifice ale produselor utilizate și în funcție de pericolul prognozat.

3.2.4. Instalația de detectare, semnalizare și alarmare incendiu trebuie proiectată astfel încât activarea sistemelor de stingere a incendiilor să nu pună în pericol persoane aflate în zona protejată. Se vor lua măsuri de protecție a acestora atât în cazul alarmelor reale cât și în cazul alarmelor false.

3.2.5. În completarea destinației principale a IDSAI, acestea pot fi folosite pentru monitorizarea și comanda directă sau indirectă a unor sisteme sau dispozitive auxiliare, (vezi 3.3.8 (2)e), dar neexcluzând orice alt sistem sau dispozitiv auxiliar pe care proiectantul îl considera necesar a fi integrat în instalația de detectare, semnalizare și alarmare a incendiilor.

3.2.6. Funcționarea sau defectul unui element al dispozitivelor auxiliare trebuie să nu pericliteze funcționarea sistemului de detectare a incendiilor sau să împiedice transmiterea unui semnal către alte dispozitive auxiliare.

3.2.7.

(1) Atunci când este necesară instalarea unui echipament de alarmă împotriva incendiului în zone care prezintă

un pericol de explozie a unui gaz combustibil, praf sau vapori, trebuie utilizat echipamentul certificat ca fiind potrivit în aceste scopuri și care respectă prevederile tehnice naționale. (NP 099-2004 și recomandările din SR EN 60079-14).

(2) În zonele cu atmosfere periculoase se aplică reguli speciale de cablare, în conformitate cu normativele naționale.

3.2.8. Toate echipamentele prevăzute în sistem trebuie să asigure compatibilitatea în conformitate cu recomandările din SR EN 54-13.

3.2.9. Sistemul trebuie proiectat astfel încât să limiteze efectele unor defecte ale cablurilor sau ale conexiunilor (vezi cap. 5).

3.2.10. Proiectul sistemului trebuie realizat astfel încât să se prevină pe cât posibil alarmele false (vezi cap. 3.10)

3.2.11. Documentația tehnică elaborată de proiectant trebuie să conțină:

- a) planurile de instalare;
- b) indexul zonelor de detectare;
- c) lista componentelor sistemului;
- d) schema-bloc;
- e) identificarea echipamentului;
- f) planul de verificare periodică (service).

3.3. CONDIȚII PRIVIND PROIECTAREA INSTALAȚIILOR DE DETECTARE, SEMNALIZARE ȘI ALARMARE INCENDIU

3.3.1.

(1) Echiparea cu instalații de detectare, semnalizare și alarmare la incendiu se asigură în mod obligatoriu la construcții și/sau spații (o încăpere sau mai multe încăperi, inclusiv circulațiile lor comune):

a) toate categoriile de construcții/compartimente/spații prevăzute, conform reglementărilor specifice, cu sisteme de evacuare a fumului sau sisteme de evacuare a fumului și gazelor fierbinți, cu instalații automate de stingere cu apă tip sprinklere, sprinklere deschise - drencere sau pulverizatoare, ceață de apă, ori cu substanțe speciale, în condițiile în care acționarea acestora se face prin astfel de instalații;

b) construcții închise de importanță excepțională - A și deosebită - B, încadrate conform legislației specifice;

c) clădiri înalte, cu excepția clădirilor cu destinația de locuințe, și foarte înalte, indiferent de destinație;

d) săli aglomerate și spațiile aferente acestora;

e) clădiri închise ori spații civile având destinație:

administrativă, cu aria desfășurată mai mare de 600 m²;

de cultură, cu aria desfășurată mai mare de 600 m²;

de comerț, cu aria desfășurată mai mare sau egală cu 600 m²;

de sport, în care se pot afla simultan mai mult de 200 de persoane;

de cult, cu peste 300 de persoane;

de învățământ, care adăpostesc peste 200 de persoane;

de turism, cu cel puțin 25 de camere sau 50 de locuri de cazare;

de cazare a elevilor, studenților, sportivilor, având mai mult de 100 de locuri de cazare;

de sănătate, cu paturi staționare/pentru supravegherea, îngrijirea ori cazarea/adăpostirea bătrânilor, persoanelor cu dizabilități sau lipsite de adăpost, cu aria desfășurată mai mare de 150 m²;

învățământ/educație antepreșcolar(ă) (0-3 ani/creșe, centre de zi) și/sau de învățământ preșcolar (3-6 ani/grădinițe, centre de zi)/pentru supravegherea, îngrijirea ori cazarea/adăpostirea copiilor antepreșcolari și preșcolari, cu aria desfășurată mai mare de 150 m²;

- f) clădiri ori spații civile subterane, cu excepția locuințelor, cu aria desfășurată mai mare de 300 m²;
- g) parcaje subterane potrivit reglementărilor specifice;
- h) parcaje supraterane închise, cu mai mult de 50 de autoturisme;
- i) clădiri ori spații civile, cu excepția locuințelor, cu peste 300 de persoane sau cu aria desfășurată mai mare de 1.000 m²;
- j) clădiri închise ori spații de producție și/sau depozitare având risc mare sau foarte mare de incendiu și aria desfășurată mai mare de 600 m²;
- k) depozite închise cu stive având înălțimea mai mare de 4 m.

(2) Pentru clădirile ori spațiile enumerate la [alin. \(1\)](#) trebuie supravegheate suplimentar următoarele zone:

- puțurile lifturilor și spațiile destinate transportului și transmisiei;
- canalele și puțurile de cabluri;
- instalațiile de climatizare, de aerisire și de ventilație, precum și canalele de admisie și evacuare a aerului;
- canalele și puțurile pentru materiale și deșeuri, precum și incintele de colectare ale acestora;
- spațiile de depozitare a materialelor combustibile, altele decât cele de la [alin. \(1\)](#);
- spațiile delimitate de tavane/plafoane false ori suspendate și de pardoseli tehnice/supraînălțate;
- compartimente ale încăperilor în care sunt amenajate spații pentru depozitare pe verticală la care marginea superioară se află la o distanță mai mică de 0,5 m de tavan sau de alte elemente aflate la partea superioară a încăperii.

(3) Fac excepție de la prevederile [alin. \(1\)](#) spațiile de depozitare pentru cereale în vrac.

(4) La clădirile ori spațiile de turism, cu mai puțin de 25 de camere sau 50 de locuri de cazare, precum și în fiecare locuință dispusă la mansardele amenajate sau realizate la clădiri de locuit colective cu mai mult de patru niveluri supraterane se prevăd detectoare de fum autonome, standard de referință SR EN 14604-2006/AC:2009. Detectoarele autonome de fum se prevăd și în fiecare locuință dispusă în subsolul sau demisolul clădirilor de locuit colective.

3.3.2

(1) Gradul de acoperire cu instalații de detectare, semnalizare și alarmare la incendiu pentru construcțiile și spațiile prevăzute la pct. 3.3.1 trebuie să fie cel de acoperire totală cu detectoare de incendiu și declanșatoare manuale, fiind supravegheate toate spațiile din clădire, cu excepția celor menționate la pct. 3.3.3.

(2) Pentru celelalte construcții și spații care nu sunt indicate la pct. 3.3.1, gradul de acoperire cu instalații de detectare, semnalizare și alarmare la incendiu poate fi și/sau:

- acoperire parțială: este supravegheat, la fel ca și în cazul acoperirii totale, numai spațiul vulnerabil la incendiu;
- acoperire locală: este supravegheat un echipament sau o zonă locală care nu trebuie izolată de restul clădirii, ea oferind un nivel mai ridicat de protecție decât cel al clădirii.

(3) Gradul de acoperire parțială și locală cu instalații de detectare, semnalizare și alarmare la incendiu se stabilește de către proiectant.

3.3.3.

(1) Zone exceptate de la supraveghere:

- a) spațiile sociale (dușuri, toalete, spălătorii, etc.) dacă în aceste incinte nu se depozitează materiale sau deșeuri care pot determina apariția unui incendiu însă nu și zonele comune de acces ale acestor spații sociale;
- b) adăposturi de protecție civilă care, în timp de pace, nu sunt utilizate în alte scopuri sau nu au altă destinație;
- c) rampe de încărcare aflate în spații deschise.

(2) Pot constitui zone exceptate de la supraveghere spațiul gol dintre planșeu și tavanul/plafonul fals/suspendat și spațiul de sub pardoseala supraînălțată, dacă sunt îndeplinite simultan condițiile:

- a) spațiile delimitate trebuie să aibă înălțimea maximă de 0.8 m, lățimea maximă de 10 m, lungimea maximă de 10 m și sunt compartimentate cu elemente de construcție din clasa de reacție la foc A1 sau A2s1d0;

b) nu sunt montate componente ale instalației de detectare și semnalizare a incendiilor sau componente ale iluminatului de siguranță, cu excepția cazului când acestea asigură o continuitate în alimentarea cu energie electrică și/sau transmisia de semnal pe durata incendiului, dar nu mai puțin de 30 minute;

c) sarcina termică este mai mică de 25 MJ/m².

3.3.4.

(1) Proiectarea instalației de detectare, semnalizare și alarmare incendiu trebuie efectuată astfel încât să se adopte toate măsurile posibile pentru evitarea alarmelor false.

(2) Se vor lua în considerație condițiile de mediu, activitatea desfășurată în spațiile supravegheate, pericolul izbucnirii și propagării incendiului.

Echipamentul de control și semnalizare (ECS)

3.3.5. Se recomandă ca ECS să asigure monitorizarea unei arii de maxim 10000 m², dar nu mai mult de 512 detectoare.

3.3.6. În cazul utilizării unui echipament de control și semnalizare, vor fi asigurate următoarele:

a) documentele de referință pentru ECS, după caz SR EN 12094-1:2004 sau SR EN 54-2:2000+ A1-2007, precum și reglementările tehnice echivalente pentru utilizarea preconizată;

b) ECS cu una sau mai multe zone de stingere dotate cu microprocesor, memorie de evenimente care poate fi descărcată sau citită de la panoul central;

c) ECS trebuie să dispună de afișaj de semnalizare sinoptic, iar cele cu afișaj alfanumeric, cu posibilitatea afișării mesajelor și în limba română. Memoria de evenimente va putea fi descărcată sau citită pe afișajul local.

d) liniile de comandă vor fi monitorizate;

e) în cazul defectelor sau al avariilor funcționale la un element component, doar o zonă de stingere nu va putea fi controlată.

3.3.7. Dacă numărul de detectoare a căror stare prelucrată de ECS este mai mare de 512, atunci vor fi operaționale cel puțin:

a) un al doilea afișaj alfanumeric care are și interfață electronică, gata de operare sau

b) un echipament de înregistrare ce permite citirea rapidă (ca de exemplu o imprimantă).

3.3.8. În cazul în care unitatea centrală funcționează în regim de avarie, aceasta va trebui să semnalizeze starea de alarmă.

3.3.9. Unitățile centrale de procesare, un concentrator sau un echipament de semnalizare și de control care sunt instalate în sisteme cu peste 512 detectoare, cu o întindere totală de peste 10000 m² trebuie să aibă un sistem redundant de procesare. Astfel, în cazul unei avarii la unitatea centrală de procesare, se asigură procesarea semnalelor recepționate de la zonele de detectare.

3.3.10. Defectele apărute pe circuitele de intrare/ieșire ale modulelor de interfață sau ale modulelor de control nu vor afecta calea de transmitere a semnalelor către echipamentul de control și semnalizare.

3.3.11. Proiectarea instalației de detectare, semnalizare și alarmare incendiu trebuie efectuată astfel încât aceasta să semnalizeze prezența unui defect în cazul oricărei căi de transmisie (sau oricăror echipamente monitorizabile) care necesită o indicare a avariei și/sau în cazul unui circuit deschis sau scurt-circuit la cablu de alimentare.

3.3.12. Dacă spațiul protejat are o arie mai mare de 10000 m² sau mai mult de 1000 de elemente (detectoare), trebuie prevăzut un sistem de management al situațiilor de pericol, pentru a facilita identificarea zonei de unde s-a făcut alarmarea.

Căi de transmisie

3.3.13. La o cale de transmisie se pot conecta dispozitive amplasate pe o suprafață desfășurată a construcției de maximum 6.000 mp.

3.3.14.

(1) Proiectarea instalației de detectare, semnalizare și alarmare incendiu trebuie efectuată în așa fel încât avariile pe căile de transmisie să nu poată determina întreruperea comunicării cu sistemele de semnalizare, comandă și control fără semnalizarea avariei.

(2) În cazul apariției unei avarii la cablaj (scurt-circuit, circuit deschis sau punere la pământ al/a unei căi de transmisie), aceasta nu va putea împiedica:

- a) funcționarea detectoarelor de incendiu;
- b) funcționarea declanșatoarelor manuale de alarmare;
- c) funcționarea dispozitivelor de alarmare la incendiu;
- d) transmisia și recepția semnalelor între elementele componente fără ca defectul să fie semnalizat;
- e) activarea echipamentelor auxiliare (echipamente de stingere, uși de protecție la fum sau incendiu, echipamente pentru evacuarea fumului și gazelor fierbinți, trape de fum, oprirea ventilației, comanda lifturilor și uși de securitate).

3.3.15. Proiectarea instalației de detectare, semnalizare și alarmare incendiu trebuie efectuată în așa fel încât un defect (scurt-circuit sau circuit deschis al unei căi de transmisie) nu va provoca pierderea a mai mult de o zonă de detectare cu o suprafață maximă de 1600 m² (dar nu mai mult de 32 de detectoare automate sau 10 declanșatoare manuale de alarmare) sau a unei zone de alarmare. Pentru aceasta se vor folosi izolatoare de scurtcircuit (în situațiile în care nu sunt incluse în dispozitivele de alarmare) în rețelele în buclă. Izolatoarele de scurtcircuit pot fi utilizate și pentru separarea funcțiilor menționate la 3.3.14.(2). Pentru arii sub 1600 m² numărul de izolatoare se va selecta astfel încât, în caz de defect, să nu fie afectat un număr mai mare de 10% din numărul total de dispozitive instalate în sistem.

3.3.16.

(1) Proiectarea instalației de detectare, semnalizare și alarmare incendiu trebuie efectuată astfel încât două defecte în orice circuit individual să nu poată anula protecția de pe o suprafață mai mare de 10000 m².

(2) În cazul în care sistemul are în componență mai multe compartimente de incendiu, două defecte în orice circuit individual nu vor anula mai mult de cinci compartimente de incendiu.

3.3.17. Dacă zona de detectare are o arie mai mare de 1000 m² trebuie utilizate sisteme adresabile care să facă posibilă localizarea detectorului care a declanșat alarma.

3.3.18. Pentru realizarea căilor de transmisie se pot utiliza căi de comunicație radio, certificate în conformitate cu recomandările din SR EN 54-25.

3.3.19. La clădirile de locuit foarte înalte trebuie să se prevadă instalații de detectare, semnalizare și alarmare a incendiului obligatoriu pentru spațiile comune precum: circulațiile (orizontale sau verticale) funcționale și de evacuare a utilizatorilor în caz de incendiu (holuri, coridoare, vestibuluri, case de scări/scări de evacuare închise, degajamente protejate, tuneluri de evacuare etc.), depozite, centrală termică de bloc etc.

3.4. STABILIREA ZONELOR DE DETECTARE

3.4.1. Stabilirea zonelor de detectare se face astfel încât locul alarmei să fie ușor depistat în cel mai scurt timp posibil din indicațiile oferite de echipamentul de control și semnalizare. Trebuie elaborate proceduri pentru verificarea semnalelor de alarmare și intervenții ulterioare.

3.4.2. Stabilirea zonelor de detectare trebuie să ia în considerație planul intern al clădirii, dificultățile posibile de deplasare și verificare, prezența altor pericole posibile precum și situarea zonelor de alarmă.

3.4.3. Condiții privind stabilirea zonei de detectare:

- a) aria unei zone de detectare nu va depăși 1600 m²;
- b) dacă zona care trebuie supravegheată depășește 1600 m², aceasta se împarte în zone de detectare. Orice acțiune asupra unui detector va permite o localizare clară a zonei afectate;

- c) dacă zona supravegheată este formată din mai mult de un compartiment de incendiu suprafață totală a acesteia nu trebuie să depășească 400 m²;
- d) fiecare zonă de detectare trebuie restricționată la un singur etaj al clădirii, afară de cazul când zona este formată dintr-o casă a scării, luminator, puțul ascensorului sau alte structuri similare care se întind pe mai mult de un etaj, dar într-un singur compartiment de incendiu precum și în situația în care suprafața total desfășurată a clădirii este mai mică de 300 m²;
- e) detectoarele de incendiu instalate în golurile din pardoseala supraînălțată și tavanul/plafonul fals/suspendat, în canalele și puțurile pentru cabluri, în instalațiile de ventilare și climatizare, vor fi incluse în zone de detectare separat.

3.5. STABILIREA ZONELOR DE ALARMARE

3.5.1. Stabilirea zonelor de alarmare depinde de nevoia de diferențiere între tipurile de alarmă folosite. Dacă se va folosi un semnal de alarmă unitar nu este necesară împărțirea în zone diferite.

3.5.2 Stabilirea zonelor de alarmare trebuie să fie în conformitate cu procedurile de acționare în caz de incendiu.

3.5.3. Mai multe zone de detectare pot declanșa o singură zonă de alarmare. Semnalul de alarmă trebuie transmis în conformitate cu prevederile subcapitolului 3.8.

3.6. ALEGEREA DETECTOARELOR ȘI A DECLANȘATOARELOR MANUALE DE ALARMARE

3.6.1. Generalități

3.6.1.1. Factorii care condiționează alegerea tipului de detector sunt:

- a) cerințe legislative;
- b) materialele din zona supravegheată;
- c) configurația spațiului (în special înălțimea tavanului);
- d) efectele instalației de ventilare și încălzire;
- e) condițiile ambientale din încăperile supravegheate;
- f) posibilitatea declanșării unor alarme false.

3.6.1.2. Detectoarele utilizate trebuie să fie acelea care vor furniza cea mai rapidă avertizare de încredere conform condițiilor menționate la art. 3.6.1.1. Nu există un tip de detector adecvat pentru toate aplicațiile, iar alegerea finală depinde de condițiile date.

3.6.1.3. Detectoarele adresabile trebuie să comunice către echipamentul de control și semnalizare sau să semnalizeze local starea de defect sau murdărire.

3.6.1.4. Deoarece nici un detector nu poate corespunde tuturor aplicațiilor, alegerea finală depinde de anumiți parametri specifici. Uneori, pentru anumite aplicații, se optează pentru o îmbinare de diferite tipuri de detectoare.

3.6.1.5. Detectoarele punctuale de fum și căldură necesită existența unui tavan (sau a unei suprafețe similare) pentru a dirija produsele de ardere dinspre conul de ardere. Ca urmare, ele sunt adecvate utilizării în majoritatea clădirilor, însă sunt în general inadecvate utilizării în exterior.

3.6.1.6. Detectoarele de flacără se pot utiliza în exterior sau în incinte cu tavane foarte înalte, unde detectoarele de căldură și de fum sunt inadecvate.

3.6.1.7. Detectoarele multisenzor se obțin prin combinarea a două sau mai multe tipuri de detectoare (fum/căldură sau fum/căldură flacără) și prelucrarea semnalelor de fiecare tip cu ajutorul unor calcule matematice. Astfel se poate face o distincție mai bună între alarmele reale și cele false.

3.6.2. Detectoare de fum

3.6.2.1. Atât detectoarele de fum de tip optic cât și cele cu cameră de ionizare au o gamă suficientă de răspuns pentru a fi alese în majoritatea aplicațiilor.

3.6.2.2. Detectoarele de fum cu camera de ionizare sunt sensibile în special la fumul care conține particule mici

precum cele produse în incendiile cu flacără deschisă și propagare rapidă, dar sunt mai puțin sensibile la particulele mari aflate în fumul dens, care poate fi produs de materiale ce ard mocnit.

3.6.2.3. Detectoarele optice de fum care sunt sensibile la particulele mari și active din punct de vedere optic, regăsite în fumul dens, sunt mai puțin sensibile la particulele mici.

3.6.2.4. Detectoarele de fum prin aspirație utilizează un sistem de tuburi pentru a testa atmosfera zonei aflată sub supraveghere și pentru a duce fumul la un detector. Un tub de preluare a fumului are mai multe orificii de aspirație. Densitatea fumului la detector va corespunde valorii medii a densității fumului preluat de la toate orificiile de aspirare. Detectoarele din sistemul de aspirare a fumului sunt adesea utilizați frecvent pentru a supraveghea echipamentele electronice, spațiile pentru arhive etc.

3.6.2.5. În general, detectoarele de fum furnizează un răspuns mai rapid decât detectoarele de căldură, însă pot fi mai predispuse la furnizarea alarmelor false, dacă nu sunt instalate corespunzător.

3.6.2.6. Atunci când din procesele de producție rezultă fum, abur, praf etc. ce ar putea declanșa detectoarele de fum, trebuie ales pentru utilizare un alt tip de detector, conform factorilor precizați la art. 3.6.1.1 (de exemplu de căldură sau de flacără)

3.6.2.7. Detectoarele lineare sunt potrivite în cazul supravegherii, de exemplu, a încăperilor întinse, (fig. 3.20) încăperilor înalte, canalelor de cabluri sau a încăperilor cu un tavan cu valoare artistică și istorică.

3.6.2.8. Detectoarele de fum nu pot detecta produsele provenite din arderea curată a unor lichide (ca de exemplu alcoolul). Dacă arderea este de așteptat să se limiteze la astfel de materiale, vor fi utilizate în zona respectivă detectoare de căldură sau de flacără.

3.6.3. Detectoare de căldură

3.6.3.1. Detectoarele de căldură sunt în general considerate cel mai puțin sensibile dintre toate tipurile de detectoare. Un detector de căldură semnalizează atunci când flăcările ating aproximativ o treime din distanța de la baza focului la tavan.

3.6.3.2. Detectoarele de căldură cu gradient de temperatură sau termodiferențiale se vor utiliza în locuri cu variații lente sau ne semnificative ale temperaturii, în condițiile activității normale, unde alarma trebuie declanșată la creșteri rapide sau depășirea unei valori limită a temperaturii.

3.6.3.3. Detectoarele de prag de temperatură sau termomaximale se vor utiliza în locuri cu variații mari de temperatură, în cazul activității normale și unde trebuie semnalizată ca alarmă depășirea unei valori maxime a acestei temperaturi.

3.6.3.4. Clasificarea detectoarelor de căldură conform SR EN 54-5-2002 este dată în tabelul 3.1

Tabelul 3.1
Clasificarea detectoarelor de căldură

Clasa Detectorului	Temperatura nominală °C	Temperatura maximă °C	Temperatura minimă de răspuns static °C	Temperatura maximă de răspuns static °C
A1	25	50	54	65
A2	25	50	54	70
B	40	65	69	85
C	55	80	84	100
D	70	95	99	115
E	85	110	114	130
F	100	125	129	145

G	115	140	144	160
---	-----	-----	-----	-----

3.6.4. Detectoare de flacără

3.6.4.1. Detectoarele de flăcără sesizează radiațiile unei flăcări. Pot fi identificate radiațiile în ultraviolet, radiațiile în infraroșu sau o combinație dintre cele două tipuri de radiații.

3.6.4.2. Detectorul de flacără trebuie să fie sensibil la spectrul de radiație produs de flăcără generată de materialele combustibile din zona supravegheată de acesta.

3.6.4.3. Detectoarele de flacără pot reacționa la un incendiu mai rapid decât un detector de fum sau de căldură.

3.6.4.4. Detectoarele de flacără sunt utilizate în special în următoarele aplicații:

- a) supravegherea unei zone mari și deschise dintr-un depozit cu materiale combustibile (depozit cherestea);
- b) supravegherea locală a zonelor critice unde flăcările focului se pot propaga rapid (pompe, vane sau conductele care conțin combustibil lichid);
- c) supravegherea unor zone ce conțin materiale combustibile în straturi subțiri (lambriuri, suprafețe acoperite cu vopsea în ulei etc.) orientate vertical.

3.6.4.5. Detectoarele de flacără trebuie utilizate doar dacă există o linie vizuală către zona supravegheată.

3.6.4.6. Detectoarele de flacără UV nu trebuie utilizate în încăperi cu degajări de praf, ceață sau fum. Trebuie evitate zonele cu depuneri de ulei, grăsimi și praf.

3.6.4.7. Radiațiile ultraviolete pot să nu fie sesizate de un detector de flacără UV dacă focul arde mocnit producând fum, înainte de apariția flăcării.

3.6.4.8. În clădirile unde, cel mai probabil, materialele vor arde la foc mocnit, detectoarele de flacără UV trebuie să fie folosite împreună cu detectoare de alt tip.

3.6.4.9. Detectoarele de flacără IR pot fi utilizate în încăperi unde un incendiu mocnit este probabil a apărea în zona supravegheată deoarece radiațiile în infraroșu penetrează fumul dens.

3.6.4.10.

(1) Trebuie luate în considerare radiațiile care pot influența funcționarea detectoarelor de flacără.

(2) Dacă detectoarele de flacără vor fi expuse la radiația solară directă, trebuie alese tipuri de detectoare de flacără insensibile la aceasta sau pot fi prevăzute cu parasolare.

3.6.4.11. Depunerile de pe sistemele optice pot reduce performanța detectoarelor de flacără până la nefuncționarea acestora. Periodic trebuie curățate sistemele optice.

3.6.5. Declanșatoare manuale de alarmare (butoane de semnalizare manuală)

3.6.5.1. Se recomandă ca în cadrul aceleiași instalații de detectare, semnalizare și alarmare incendiu declanșatoarele manuale să fie de același tip.

3.6.5.2. Declanșatoarele manuale de alarmare pentru instalația de detectare, semnalizare și alarmare incendiu trebuie să se diferențieze clar în raport cu cele utilizate pentru alte scopuri.

3.6.5.3. Declanșatoarele manuale de alarmare trebuie să fie ușor de identificat și folosit, astfel încât, orice persoană care sesizează un incendiu să poată transmite semnalul de incendiu prin intermediul acestuia, fără să fie necesară citirea în prealabil a unor instrucțiuni laborioase.

3.6.5.4. Transmiterea semnalului de alarmare datorat unui declanșator manual se face fără întârziere către dispeceratul central de recepție a alarmelor.

3.6.5.5. Se recomandă utilizarea declanșatoarelor manuale de alarmare de tip B ori de câte ori există riscul acționării accidentale sau când este necesară a asigura o protecție fizică a acestora.

3.7. CONDIȚII PRIVIND AMPLASAREA DETECTOARELOR ȘI A DECLANȘATOARELOR MANUALE DE ALARMARE

3.7.1. Generalități

3.7.1.1. Detectoarele trebuie să fie însoțite de date tehnice ca să permită corecta instalare și întreținere.

3.7.1.2. Detectoarele de incendiu trebuie amplasate astfel încât parametrul fizic și/sau chimic asociat cu

incendiul în zona supravegheată să ajungă la detector fără a fi deformat sau atenuat și fără întârziere.

3.7.1.3. Detectoarele trebuie să fie prevăzute și în zonele ascunse, unde incendiul ar putea izbucni sau s-ar putea propaga. Astfel de zone ar putea include spațiile închise aflate în pardoseala tehnică și/sau deasupra plafoanelor false, canale de cabluri etc.

3.7.1.4. Declanșatoarele manuale de alarmare trebuie amplasate astfel încât orice persoană care depistează un incendiu să poată transmite o alarmă la echipamentul de control și semnalizare cu rapiditate și ușurință.

3.7.1.5. Fiecare cameră supravegheată sau spațiu închis trebuie să conțină cel puțin un detector.

3.7.1.6. Factorii care trebuie luați în considerare la amplasarea detectoarelor sunt:

- suprafața supravegheată;
- distanța dintre orice punct al zonei supravegheate și cel mai apropiat detector;
- distanța față de ziduri, obstacole, bariere;
- înălțimea și configurația tavanului;
- mișcarea aerului prin ventilație;
- prezența unor surse de radiații generatoare de interferențe.

3.7.2. Amplasarea detectoarelor în raport cu elementele de construcție, de instalații sau materialele depozitate

3.7.2.1. Distanța dintre un detector și perete nu trebuie să fie mai mică de 0,5 m .

3.7.2.2. Tavanele cu elemente suspendate, de exemplu conductele de aer condiționat, vor fi considerate ca fiind plate dacă există un spațiu minim de 15 cm între tavan și acele elemente (a se vedea fig. 3.2).

3.7.2.3. În cazul tavanelor cu grinzi, traverse sau cu elemente de instalații suspendate (de exemplu, conducte de aer condiționat) care trec pe sub tavan la o distanță mai mică de 0,15 m de acesta, distanța minimă laterală la care se amplasează un detector de incendiu va fi cel puțin 0,5 m (a se vedea fig. 3.3 a și 3.4).

3.7.2.4. Nu trebuie să existe echipamente sau materiale depozitate pe o rază de 0,5m în lateral și sub detectoare (a se vedea fig. 3.3b și 3.4).

Figura 3.2

Tavan cu elemente suspendate

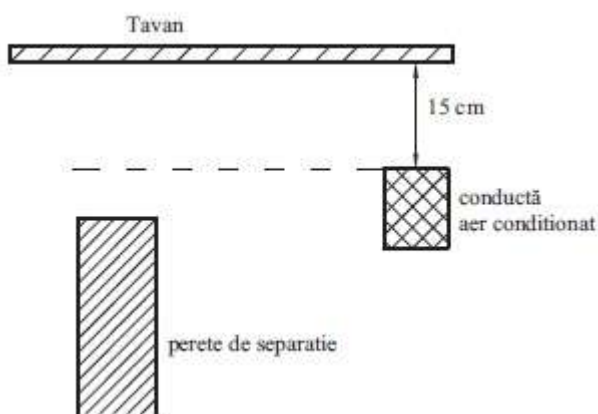


Figura 3.3

Amplasarea detectoarelor în raport cu: a) elemente de instalații suspendate; b) elemente sau materiale depozitate sau materiale depozitate

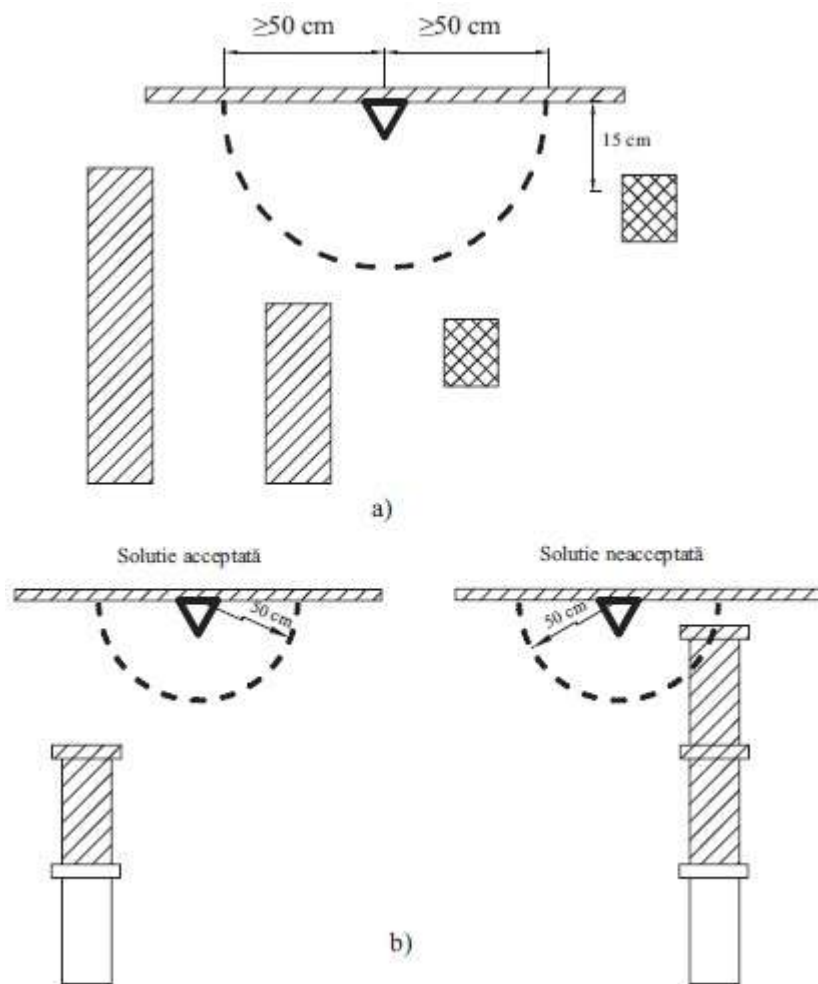
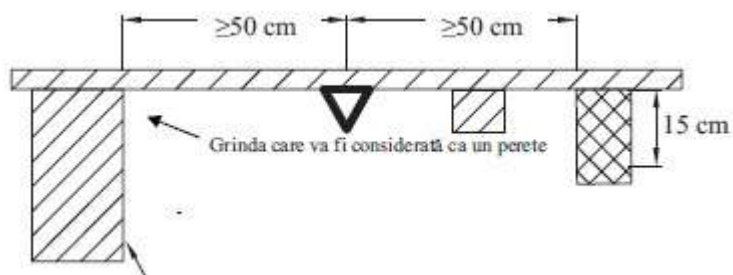


Figura 3.4

Amplasarea detectorului față de elemente de construcții



3.7.3. Amplasarea detectoarelor de incendiu în raport cu tavanul încăperii supravegheate și stabilirea distanțelor orizontale maxime dintre detectoare

3.7.3.1. Performanța detectoarelor de fum și de căldură, cu excepția detectoarelor liniare sau cu aspirație, depinde de existența unui tavan situat deasupra detectorului, aproape de acesta.

3.7.3.2. Utilizarea detectoarelor este limitată de înălțimea incintei protejate conform tabelului 3.2.

3.7.3.3. Detectoarele trebuie amplasate astfel încât elementele sale sensibile să se situeze în limitele menționate în tabelul 3.3.

Tabelul 3.2

Alegerea detectorului în funcție de înălțimea spațiului supravegheat

		Detector de căldură SR EN 54-5	
--	--	--------------------------------	--

Înălțimea camerei	Detector de fum SR EN 54-7	Clasa:		Detector de flacără SR EN 54-10
		A1	A2, B, C, D, E, F, G	
≤ 4,5m	1	1	1	1
4,5 . . . ≥ 6m	1	1	1	1
6 . . . ≥ 7,5 m	1	1	0	1
7,5 . . . ≥ 12m	1	0	0	1
12 . . . ≥ 16m	0	0	0	1
16 . . . ≥ 45m	0	0	0	1
0 - nepermis				
1 - permis				

3.7.3.4. În cazul în care este posibilă stratificarea aerului în spațiul de supravegheat (în caz de incendiu, fumul se va aplatiza și va forma un strat înainte de a ajunge la tavan), pe lângă detectoarele ce se vor amplasa la tavan se vor prevedea și detectoare ce se vor amplasa la înălțimea de stratificare.

3.7.3.5. Numărul de detectoare va fi calculat astfel încât aria de detectare a unui detector A_{max} să corespundă valorii din tabelul 3.3.

3.7.3.6. Aria A_{max} din tabelul 3.3 se poate reduce cu:

- 30% pentru detectoarele de fum punctuale unde două detectoare (sau două zone de detectare) se află în interdependență. Distanța minimă între detectoarele aflate în interdependență este 2,5 m;
- 50% pentru detectoarele de căldură punctuale unde două detectoare (sau două zone de detectare) se află în interdependență. Distanța minimă între detectoarele aflate în interdependență este 2,5 m;
- 50% pentru detectoarele de fum și căldură punctuale atunci când zona supravegheată este prevăzută cu instalații de stingere a incendiului.

Tabelul 3.3

Aria maximă (A_{max}) protejată de un detector punctual de căldură și fum

Aria încăperii de protejat (m^2)	Tipul de detector	Înălțimea încăperii (m)	A_{max} (m^2)	
			$\alpha \leq 20^\circ$ (*)	$\alpha > 20^\circ$ (*)
≤ 30	detector de căldură clasă A1 (SR EN 54-5)	≤ 7,5	30	30
	detector de căldură clasă A2, B, C, D, E, F, G (SR EN 54-5)	≤ 6,0		
> 30	detector de căldură clasă A1 (SR EN 54-5)	≤ 7,5	20	40
	detector de căldură clasă A2, B, C, D, E, F, G (SR EN 54-5)	≤ 6,0		
≤ 80	detector de fum (SR EN 54-7)	≤ 12	80	80
> 80		≤ 6,0	60	90

	detector de fum (SR EN 54-7)	> 6,0 ≤ 12	80	110
--	---------------------------------	------------	----	-----

(*) - Unghiul de înclinare față de orizontală al tavanului sau acoperișului. În cazul mai multor înclinări diferite se va lua în calcul cea mai mică înclinare.

3.7.3.7. Interdependența dintre două detectoare (sau două zone de detectare) se recomandă în spațiile în care se pot produce alarme false datorită condițiilor de mediu, ca de exemplu:

- degajări mari de praf din procesul tehnologic;
- prezența scamelor (de exemplu în industria textilă);
- spații în care se prelucrează materiale combustibile (lemn, plastic, ulei, unsori, vopsele);
- spații în care se află motoare cu ardere internă (garaje, parcări subterane);
- spații în care se degajă vapori și solvenți din procesul de producție sau depozitare;
- spații prevăzute cu instalații automate de stins incendiu.

3.7.3.8. Pentru detectoarele punctuale (de detectare a fumului și a căldurii) distanța orizontală de la orice punct din zona supravegheată la cel mai apropiat detector nu trebuie să depășească valoarea precizată în tabelele 3.4 și 3.5

Tabelul 3.4 - Distanța maximă orizontală (D_H) de la un punct al tavanului la cel mai apropiat detector de fum punctual (SR EN 54-7)

Suprafața maximă supravegheată de detector, A_{max} (m ²)	D_H (m)	
	α (*) ≤ 20°	α (*) > 20°
≤ 10	2,3	2,9
10 < A_{max} ≤ 20	3,3	4,1
20 < A_{max} ≤ 30	4,1	5,0
30 < A_{max} ≤ 40	4,7	5,8
40 < A_{max} ≤ 50	5,2	6,5
50 < A_{max} ≤ 60	5,7	7,1
60 < A_{max} ≤ 70	6,2	7,7
70 < A_{max} ≤ 80	6,6	8,2
80 < A_{max} ≤ 90	7,0	8,7
90 < A_{max} ≤ 100	7,4	9,2
100 < A_{max} ≤ 110	7,7	9,6

(*) α - este unghiul de înclinare față de orizontală a tavanului sau acoperișului.

Pentru înclinări diferite se va considera cea mai mică înclinare.

Tabelul 3.5 - Distanța maximă orizontală (D_H) de la un punct al tavanului la cel mai apropiat detector de căldură (SR EN 54-5)

Suprafața maximă supravegheată de detector, A_{max} (m ²)	D_H (m)	
	α (*) ≤ 20°	α (*) > 20°
≤ 10	2,5	3,3
10 < A_{max} ≤ 12	2,7	3,6

$12 < A_{\max} \leq 14$	3,0	3,9
$14 < A_{\max} \leq 16$	3,2	4,1
$16 < A_{\max} \leq 18$	3,4	4,4
$18 < A_{\max} \leq 20$	3,5	4,6
$20 < A_{\max} \leq 22$	3,7	4,8
$22 < A_{\max} \leq 24$	3,9	5,1
$24 < A_{\max} \leq 26$	4,0	5,3
$26 < A_{\max} \leq 28$	4,2	5,5
$28 < A_{\max} \leq 30$	4,4	5,7
$30 < A_{\max} \leq 32$	4,7	5,9
$32 < A_{\max} \leq 34$	-	6,0
$34 < A_{\max} \leq 36$	-	6,2
$36 < A_{\max} \leq 38$	-	6,4
$38 < A_{\max} \leq 40$	-	6,6

3.7.4. Amplasarea detectoarelor sub tavane/acoperișuri, platforme

3.7.4.1. Detectoarele de căldură trebuie montate direct sub tavan.

3.7.4.2. În cazul detectoarelor de fum, distanța dintre detector și tavan depinde de unghiul de înclinare al tavanului și de înălțimea camerei. (tabelul 3.6)

3.7.4.3. În cazul unui tavan fals care permite circulația aerului (de exemplu deschizături, grilaje etc.) într-un procentaj mai mare de 75%, nu vor fi necesare detectoare de fum suplimentare montate sub tavanul fals.

3.7.4.4. În cazul încăperilor/clădirilor în care tavanul/acoperișul are un unghi de înclinare mai mare de 20°, cu una mai multe pante/ape, vor fi instalate detectoare de fum în punctul cel mai înalt al încăperii/acoperișului (a se vedea fig. 3.5).

3.7.4.5. În cazul încăperilor cu tavan/acoperiș de tip șed (a se vedea fig. 3.5), va fi montat un rând de detectoare de fum în fiecare vârf, dacă distanța $h_s > 0,6$ m la o distanță D față de tavan conform tabelului 3.6.

3.7.4.6. În cazul în care distanța $h_s < 0,6$ m detectoarele pot fi instalate pe suprafața tavanului/acoperișului care are unghiul de înclinare mai mic la o distanță D față de tavan conform tabel 3.5.

3.7.4.7. În cazul instalării unui al doilea rând de detectoare pe tavanul/acoperișul tip șed, acestea pot fi instalate pe tavanul cu unghiul de înclinare mai mic de 20°.

3.7.4.8. Instalarea detectoarelor punctuale de fum și căldură sub platforme sau alte locații similare se prevede în situațiile în care lungimea (l), lățimea (b) și aria platformei (A) (fig. 3.6 a) depășesc valorile limită indicate în tabelul 3.7.

Tabelul 3.6
Distanțe între detectoarele de fum și tavan

Înălțimea încăperii h[m]	Unghiul de înclinare a tavanului	
	$\alpha \leq 20^\circ$	$\alpha > 20^\circ$
	D	D
$\leq 6,0$	0 - 0,25 m	0,20 m - 0,5 m

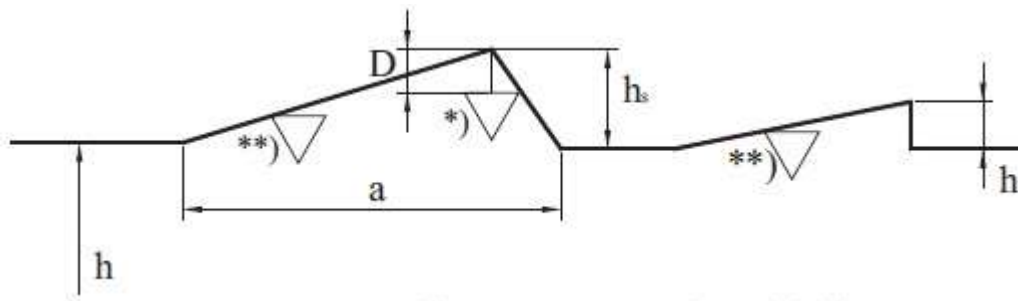
> 6,0	0 - 0,4 m	0,35 m - 1,0 m
≤ 12,0		

D = distanța între detector și tavan;

α - unghi de înclinare tavan

Figura 3.5

Așezarea și distanța între un punct al tavanului și detector, în cazul tavanelor cu formă particulară



* - dacă $h_s > 0,6$ m,

** - dacă $a > 7,5$ m sau dacă $h_s \leq 0,6$ m

D - se stabilește în conformitate cu tabelul 3.6, h - înălțimea încăperii

Tabelul 3.7

Valori limită pentru amplasarea sub platforme a detectoarelor

Tip detector	Înălțime montare platformă h[m]	Lungime platformă l[m]	Lățime platformă b[m]	Arie platformă A[m ²]
Detector de căldură SR EN 54-5	< 7,5	> 2,0	> 2,0	> 9
Detector de fum SR EN 54-7	≤ 6,0	> 2,0	> 2,0	> 16
	între 6,0 și 12,0	> 3,5	> 3,5	> 31,5

3.7.5. Amplasarea detectoarelor pe tavan cu neregularități

3.7.5.1. În vederea amplasării detectoarelor pe tavan cu grinzi, prezența grinzilor este luată în considerare în funcție de înălțimea camerei și a grinzii (a se vedea, fig. 3.7).

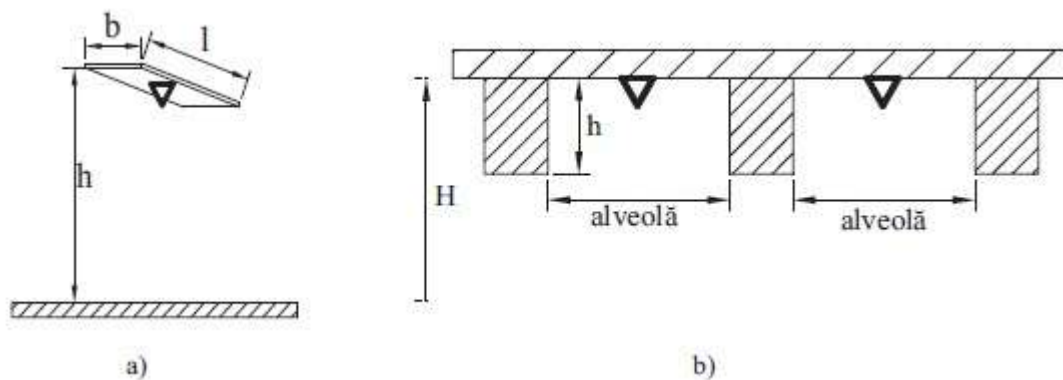
3.7.5.2. Detectoarele se vor instala pe tavan sau la o distanță mai mică decât înălțimea minimă a grinzilor ce se iau în considerare.

3.7.5.3. Amplasarea detectoarelor sub tavan cu grinzi (fig. 3.6b), se face luând în considerare aria tavanului așa cum se indică în tabelul 3.8.

Figura 3.6

Amplasarea detectoarelor

a) sub platforme, b) sub tavane cu grinzi

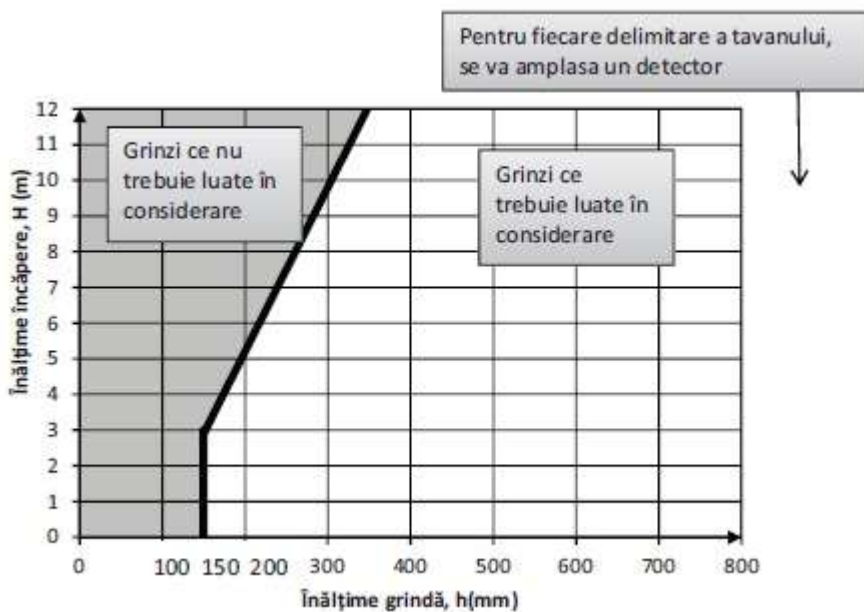


Tabelul 3.8
Amplasarea detectoarelor în conformitate cu aria tavanului

Tip detector	Aria maximă de detectare A_{max} [m ²]	Aria unei alveole din tavan [m ²]	Număr de alveole care revin unui detector
Detector de căldură SR EN 54-5	20	>12	1
		8-12	2
		6-8	3
		4-6	4
		< 4	5
	30	>18	1
		12-18	2
		9-12	3
		6-9	4
		< 6	5
Detector de fum SR EN 54-7	60	>36	1
		24-36	2
		18-24	3
		12-18	4
		< 12	5
	80	> 48	1
		32-48	2
		24-32	3
		16-24	4
		< 16	5

3.7.5.4. Când alveolele din tavan sunt formate de grinzi cu înălțimea mai mare de 80 cm fiecare alveolă se consideră o arie ce trebuie supravegheată.

Figura 3.7
 Amplasarea detectoarelor în funcție de înălțimea camerei și a grinzii



3.7.6. Amplasarea detectoarelor pe holuri înguste și în spațiile din tavan

3.7.6.1. Pe holurile înguste și în spațiile din tavan cu un diametru mai mic de 3 m, distanța dintre detectoare se stabilește respectându-se următoarele reguli:

a) distanța dintre detectoarele de căldură va fi de maxim 10 m (5 m pentru detecția cu interdependența între două zone sau două detectoare, conform 3.7.3.6.) a se vedea fig. 3.8 a;

b) distanța dintre detectoarele de fum va fi de maxim 15 m (11 m pentru detecția cu interdependența între două zone sau două detectoare, 7,5 m la acționarea dispozitivelor de protecție în caz de incendiu (conform 3.7.3.6), a se vedea fig. 3.8 b.

3.7.6.2. Distanța până la capetele holurilor nu va depăși jumătatea distanțelor menționate mai sus.

3.7.6.3. Se prevede câte un detector la fiecare intersecție a culoarelor sau schimbare de direcție.

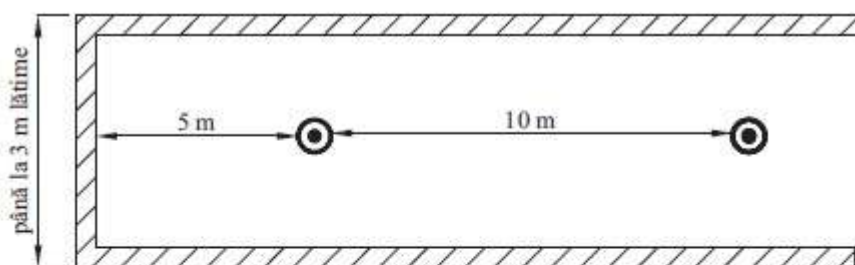
3.7.6.4. Detectoarele se vor monta pe tavan, între grinzi, dacă distanța dintre grinzi este mai mare de 1m.

3.7.6.5. În cazul în care distanța este mai mică de 1 m, detectoarele se montează pe grinzi.

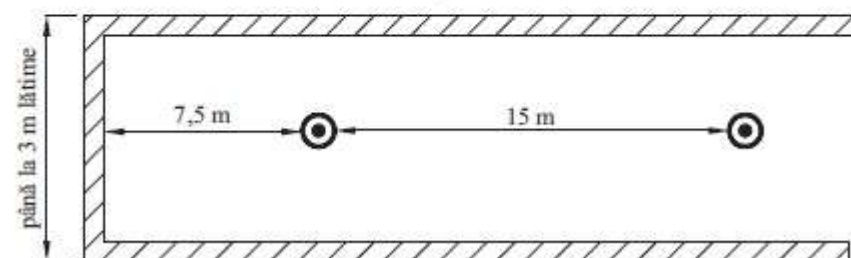
Figura 3.8

Amplasarea detectoarelor în cazul holurilor înguste

a) - detectoare de căldură b) - detectoare de fum



a)



b)

3.7.7. Amplasarea detectoarelor în spații prevăzute cu instalații de ventilare/climatizare (conform cu recomandările din CEA 4040)

3.7.7.1. Detectoarele nu trebuie montate în imediata apropiere a gurii de admisie a aerului proaspăt din sistemul de ventilare/climatizare.(fig. 3.11)

3.7.7.2. În cazul în care admisia aerului se face printr-un tavan perforat, tavanul trebuie să fie fără orificii pe o rază de 0,6 m în jurul fiecărui detector.

3.7.7.3. Amplasarea detectoarelor în funcție de poziția gurilor de introducere a aerului se face așa cum se indică în fig. 3.9, 3.10, 3.11.

3.7.7.4. Amplasarea detectoarelor în funcție de poziția gurilor de aspirație a aerului se face așa cum se indică în fig. 3.12, 3.13, 3.14, 3.15a și 3.15b.

3.7.7.5. Amplasarea detectoarelor în pardoseala supraînălțată, în cazul în care introducerea aerului se face prin pardoseală, se face ca în fig. 3.16.

3.7.7.6. Amplasarea detectoarelor în încăperile cu circulație internă a aerului se face ca în fig. 3.17.

3.7.7.7. Amplasarea detectoarelor în încăperile în care ventilarea/climatizarea se face numai pentru utilajele din încăperea se face ca în fig. 3.18.

3.7.7.8. Detectoarele amplasate în pardoseala supraînălțată vor avea aria de supraveghere maximă de:

30 m² dacă viteza aerului $v \leq 1 \text{ m/s}$. Distanța maximă pe orizontală dintre detector și orice punct de pe tavan sau podea va fi $d \leq 4 \text{ m}$;

20 m² dacă viteza aerului este $1 \text{ m/s} < v \leq 4 \text{ m/s}$;

10 m² dacă viteza aerului este $4 \text{ m/s} < v \leq 8 \text{ m/s}$.

3.7.7.9. Amplasarea trebuie să permită accesul la detectoare pentru testare și întreținere.

Figura 3.9

Detectoare de fum amplasate simetric, între gurile de introducere montate în tavan

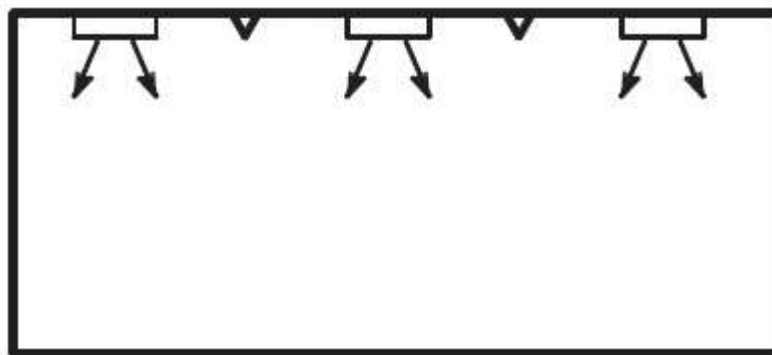


Figura 3.10

Detectoare de fum amplasate pe plafon când introducerea aerului se face prin tavane false perforate. Pe o rază de 0,6 m în jurul detectorului nu trebuie să existe perforații

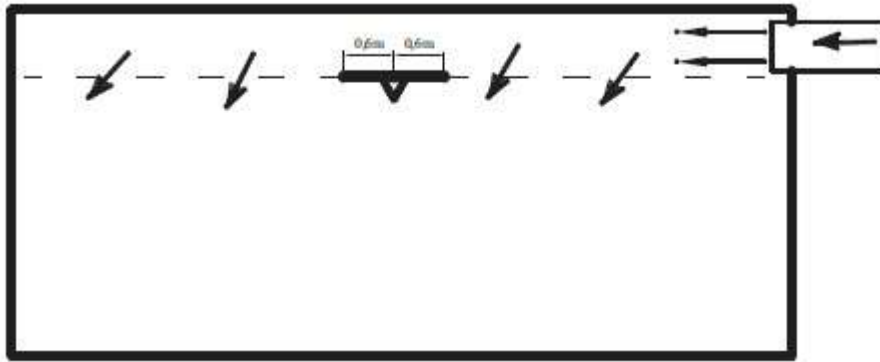


Figura 3.11

Distanțele de amplasare a detectoarelor de fum (vedere în secțiune și vedere în plan) când gurile de introducere sunt amplasate pe pereți; a) viteza de introducere a aerului este mai mare de 1 m/s; b) viteza de introducere a aerului este mai mică de 1 m/s

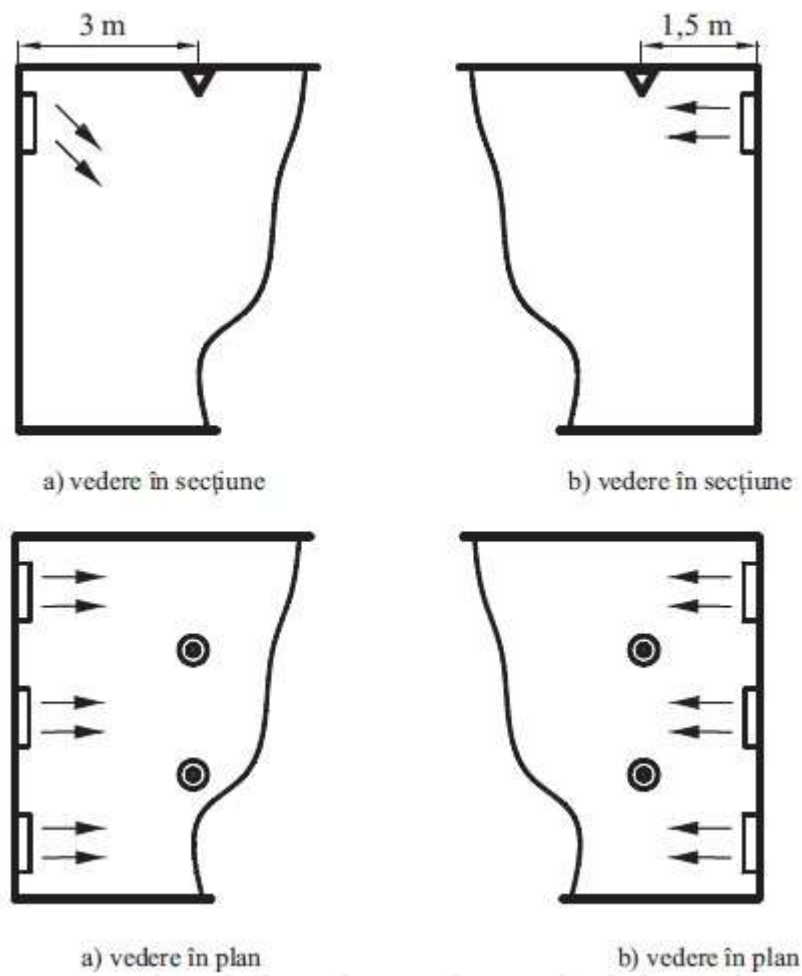


Figura 3.12

Detectoare amplasate simetric între gurile de aspirație montate la nivelul tavanului

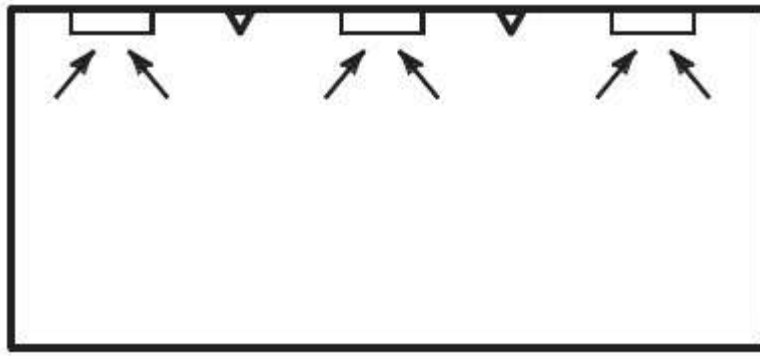


Figura 3.13

Detectoare amplasate la nivelul tavanului (1), în spațiul de deasupra tavanului fals (2) și pe conductele de aspirație montate deasupra tavanului fals (3).

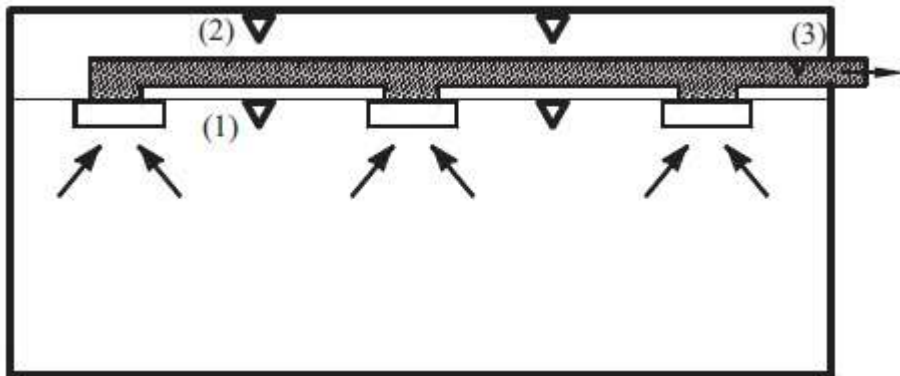


Figura 3.14

Detectoare amplasate la nivelul tavanului, pe axul fiecărei guri de aspirație dar nu direct în curentul de aer, gurile de aspirație fiind montate sub tavan

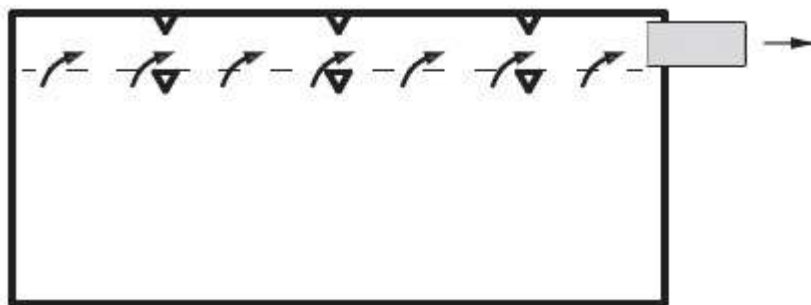
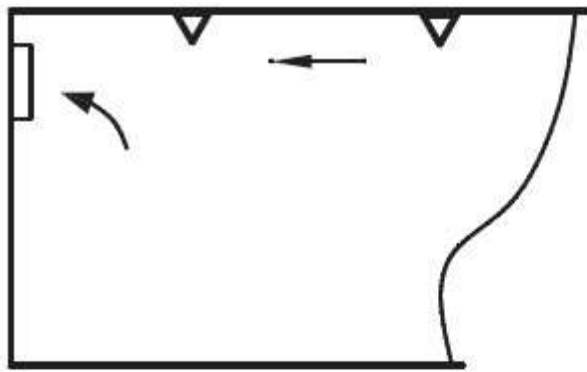
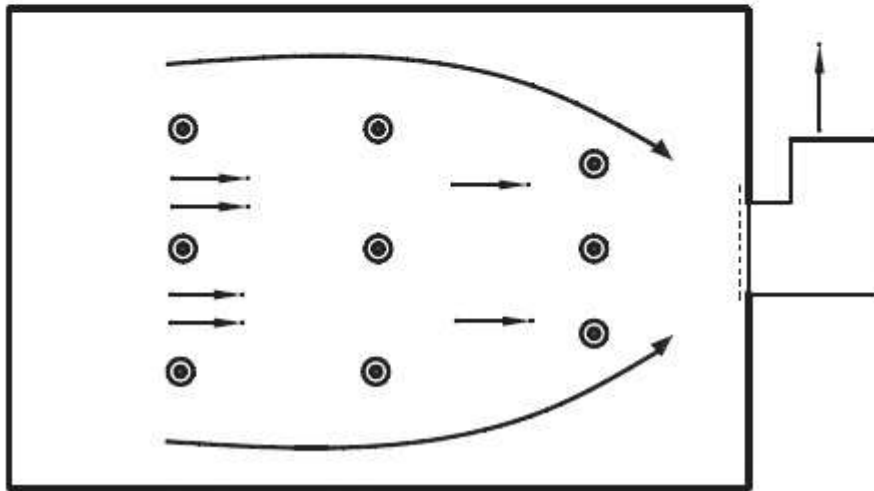


Figura 3.15

Amplasarea detectoarelor în cazul în care aspirația aerului din încăpere se face printr-un tavan fals: a) vedere în secțiune; b) vedere în plan



a) vedere în secțiune;



b) vedere în plan

Figura 3.16

Amplasarea detectoarelor în podea falsă, a-distanțe mici și b-distanțe mari

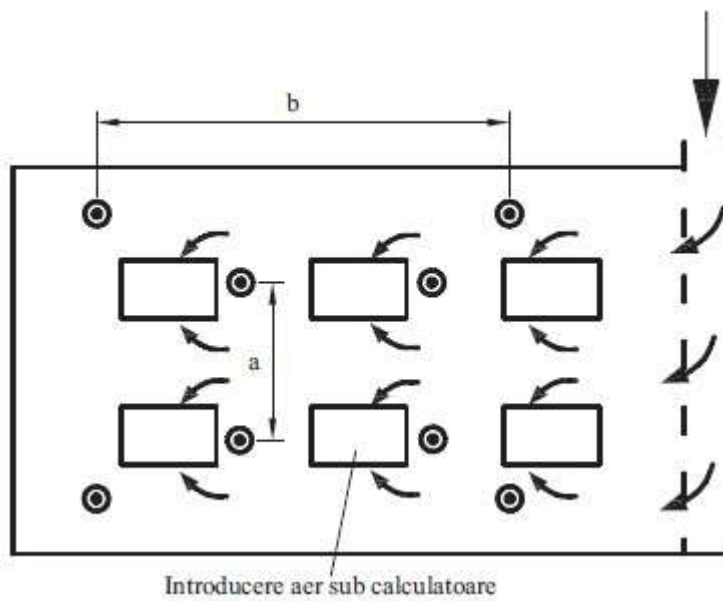


Figura 3.17

Amplasarea detectoarelor într-o încăpere cu circulația internă a aerului

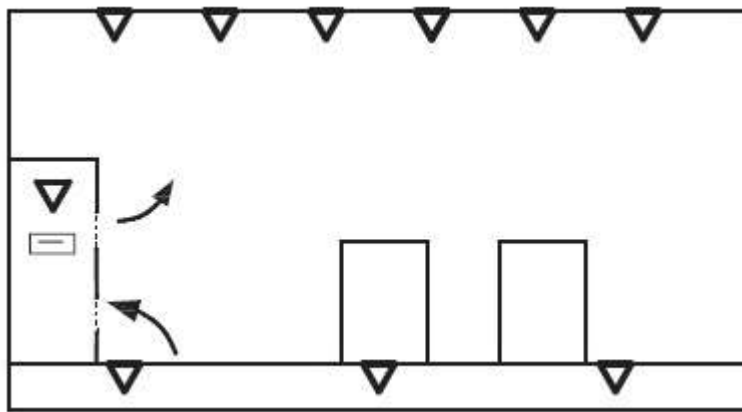
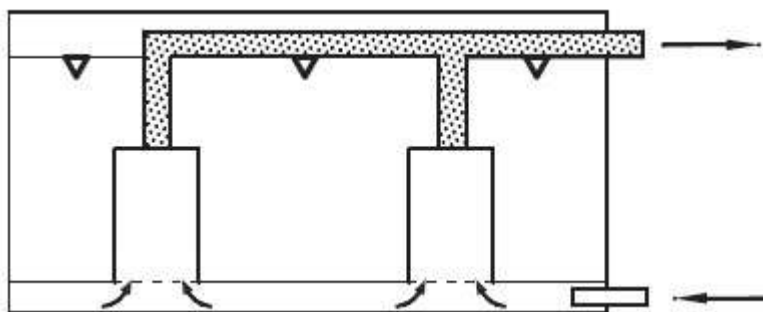


Figura 3.18

Amplasarea detectoarelor într-o încăpăre cu utilaje răcite cu aer



3.7.8. Amplasarea detectoarelor în conductele de aer

3.7.8.1. Detectoarele optice de fum sau detectoarele de fum prin aspirație pot fi montate în conductele de aer pentru a oferi protecție împotriva împrăștierei fumului de către instalația de ventilare/climatizare sau ca element de protecție locală.

3.7.8.2. În cazul în care instalația de climatizare/ventilare nu este în stare de funcționare, fumul provenit de la incendiu nu va ajunge la detectoare și acestea nu vor fi operaționale.

3.7.8.3. Diluarea sau turbulența fumului poate reduce eficiența detectorului de fum în conducta unde aerul extras din mai multe puncte este combinat.

3.7.8.4. Pentru creșterea eficienței, detectoarele trebuie instalate pe porțiunile drepte ale conductelor, la o distanță de cel puțin trei ori mai mare decât diametrul conductei față de cel mai apropiat cot sau derivație.

3.7.8.5. Detectoarele de fum se vor alege corespunzător vitezei aerului și vor fi echipate cu elementele constructive prevăzute de producător (tuburi suplimentare de prelevare sau paravane de protecție).

3.7.9. Amplasarea detectoarelor în spațiile înalte de depozitare cu rafturi

3.7.9.1. Sunt considerate spații înalte de depozitare cu rafturi acele încăperi unde distanța dintre suprafața pardoselii și partea superioară a bunurilor depozitate este mai mare de 6 m.

3.7.9.2. În acest caz se utilizează o IDSAI prevăzută cu detectoare de fum prin aspirație sau detectoare de fum liniare.

3.7.9.3. Tubulatura de aspirație va fi montată pe părțile exterioare ale rafturilor, iar în cazul rafturilor duble și pe spațiul median.

3.7.9.4. Distanța maximă față de tavan la care se prevăd orificiile pentru aspirație nu trebuie să fie mai mare de 6 m .

3.7.9.5. Distanța maximă pe orizontală dintre tuburile de aspirație nu trebuie să fie mai mare de 6 m.

3.7.9.6 Distanța maximă dintre orificiul de aspirație și suprafața exterioară raftului nu trebuie să depășească 3 m.

3.7.9.7. Aceleași distanțe se aplică și în cazul zonei de influență a două detectoare sau a două zone de detectare.

3.7.9.8. Fiecare detector de fum prin aspirație va fi asociat unei zone proprii. O zonă de detectare nu va cuprinde mai mult de 20 de orificii de aspirație.

3.7.10. Amplasarea detectoarelor de flacără

3.7.10.1. Detectoarele de flacără trebuie amplasate astfel încât între acestea și aria de detectare să nu existe obstacole ce ar putea obtura vizibilitatea acestora.

3.7.10.2. Detectoarele de flacără trebuie amplasate astfel încât să nu fie influențate de surse de căldură (de radiație) aflate în utilizare normală.

3.7.10.3. Detectoarele de flacără trebuie amplasate astfel să poată realiza o monitorizare optimă a ariei de detectare.

3.7.10.4. Detectoarele de flacără montate pe perete și/sau colț, cu un unghi de înclinare al axei optice de 45° față de podea, vor avea un unghi de detectare de cel puțin 90° (vezi fig. 3.19). Distanța maximă până la cel mai îndepărtat punct (D_0) și aria maximă supravegheată sunt date în tabelul 3.9.

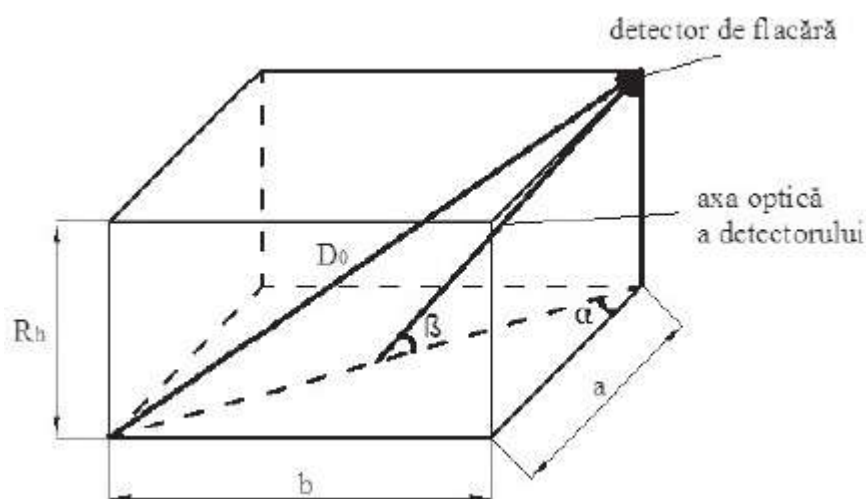
3.7.10.5. Numărul și poziția detectoarelor de flacără se stabilesc astfel încât să se asigure o monitorizare uniformă a spațiului supravegheat.

3.7.10.6. Numărul detectoarelor se stabilește în funcție de condițiile existente în spațiul de supravegheat. Poziția detectorului se alege astfel încât să fie posibilă o supraveghere directă a oricărei posibile surse de incendiu, considerându-se orice obstacol care ar putea întârzia sau atenua radiația electromagnetică provenită de la sursa de incendiu la detector. Dacă există obstacole, numărul de detectoare va fi suplimentat.

3.7.10.7. Detectoarele de flacără amplasate în exterior, vor fi alese respectându-se recomandările producătorului, astfel încât, acestea să corespundă condițiilor de mediu.

Figura 3.19

Explicativă asupra amplasării detectoarelor de flacără pe colț cu un unghi de înclinare al axei optice de 45°



Tabelul 3.9

Aria maximă supravegheată în funcție de tipul detectorului

Tip detector ¹⁾	Dimensiune maximă a laturii(a,b,Rh) (m)	D_0 (distanța maximă până la cel mai îndepărtat punct din	Aria maximă supravegheată (m^2)

		incintă) ²⁾ (m)	
clasa 1	25	45	625
clasa 2	17	33	289
clasa 3	12	23	144

1) - detector conform SR EN 54-10

2) - Corespunzătoare laturii unui cub cu (a, b sau Rh) x $\sqrt{3}$

3.7.11. Amplasarea detectoarelor de fum liniare

3.7.11.1. Detectoarele de fum liniare trebuie montate în conformitate cu instrucțiunile producătorului.

3.7.11.2. Detectorul de fum liniar se amplasează astfel încât între emițător (E) și receptor (R) să existe vizibilitate.

3.7.11.3. Fasciculul optic nu trebuie să fie întrerupt prin schimbarea poziției obiectelor în spațiul supravegheat.

3.7.11.4. Detectoarele de fum liniare vor fi instalate pe elemente de susținere fixe care să nu fie supuse vibrațiilor și/sau variațiilor de temperatură. Acestea pot determina deplasarea sau dilatarea elementelor de susținere (ex: o grindă de metal) și implicit deplasarea razei de lumină focalizată pe receptorul R, ceea ce poate genera declanșarea unor alarme false.

3.7.11.5. Detectoarele de fum liniare pot fi utilizate în combinație cu detectoarele de fum punctuale în cazuri particulare cum ar fi:

a) spații foarte înalte unde detectoarele punctuale de fum nu sunt eficiente;

b) spații unde detectoarele de fum nu pot fi utilizate din cauza condițiilor de mediu.

3.7.11.6. În cazul în care există posibilitatea stratificării aerului, ceea ce ar împiedica fumul să ajungă la tavan, distanța D_v dintre detector și tavan va fi superioară valorilor precizate în tabelul 3.10, astfel încât, fasciculul optic să se găsească sub stratul de aer cald care împiedică fumul să ajungă la tavan.

Tabelul 3.10

Distanțe maxime și arii de detectare (A_{max}) ale detectoarelor liniare de fum

Înălțimea incintei H[m]	D [m]	α [m]	A_{max} [m ²]	D_v [m]	
				$-\alpha \leq 20^\circ$ •	$\alpha > 20^\circ$ –
$\leq 6,0$ m	6	12	1200	0,3 până la 0,5	0,3 până la 0,5
> 6 m ≤ 12 m	6,5	13	1300	0,4 până la 0,7	0,4 până la 0,9
> 12 m ≤ 20 m	7	14	1400	0,6 până la 0,9	0,8 până la 1,2

D [m] - distanța orizontală maximă dintre un punct oarecare de pe tavan și fasciculul

D_v [m] - distanța dintre detector și tavan;

α - unghiul de înclinare al tavanului față de orizontală. Dacă un tavan are pante diferite, va fi considerată panta cea mai mică;

a[m] - distanța maximă dintre două fascicule paralele, $2xD$;

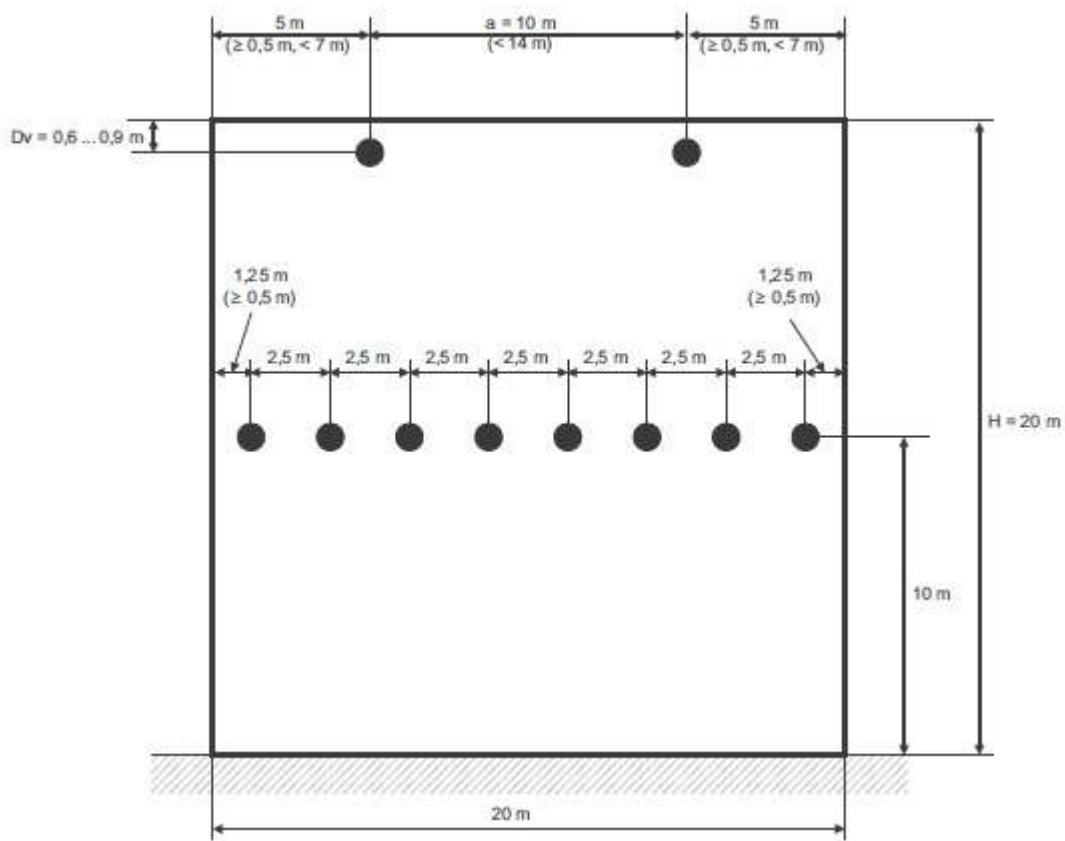
A_{max} [m²] - aria maximă de detectare obținută ca produsul dintre distanța maximă a[m] și distanța maximă L[m] măsurată între emițător și receptor.

3.7.11.7. Dacă înălțimea încăperii este mai mare de 12 m și până la 20 m, este necesar să se efectueze supravegherea spațiului prin montarea detectoarelor liniare pe două niveluri. Fasciculele detectoarelor aflate la nivelul inferior trebuie amplasate astfel:

- a) la o înălțime aproximativ egală cu jumătate din înălțimea de instalare a detectoarelor de la nivelul superior;
 - b) distanța relativă "a" dintre fasciculele de la nivelul inferior nu trebuie să depășească 25% din înălțimea de montaj a nivelului inferior de detectare.
 - c) distanța dintre pereți și fasciculele paralele cele mai apropiate ale nivelului inferior nu trebuie să depășească 12,5% din înălțimea de montaj a nivelului inferior de detectare.
- În fig. 3.20 se indică un exemplu de amplasare.

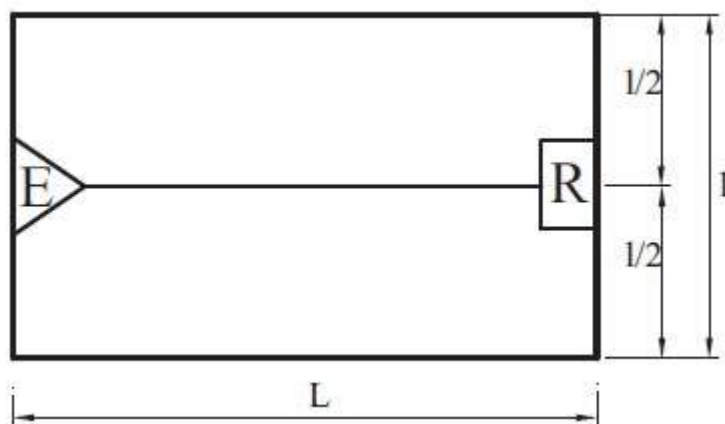
Figura 3.20

Exemplu de amplasare a unor detectoare liniare de fum într-o incintă cu înălțimea de 20 m (vedere perpendiculară pe direcția fasciculelor de detectare)



3.7.11.8. Distanța minimă, dintre fasciculul optic și pereți sau alte obiecte nu va fi mai mică de $0,5\text{ m}$, iar distanța maximă dintre emițător și receptor, L , nu va depăși 100 m (fig. 3.21).

Figura 3.21 Explicativă asupra modului de stabilire a ariei zonei supravegheate A



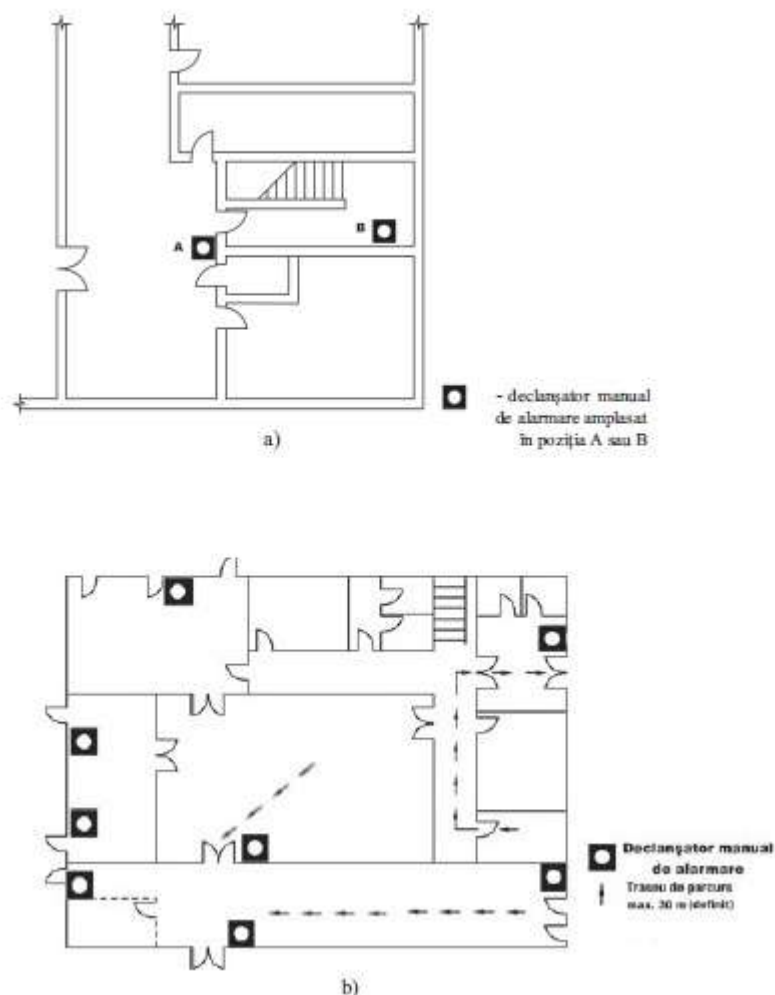
A - aria zonei supravegheate; L - lungimea razei de lumină; l - lățimea zonei supravegheate; E - emițător; R -

receptor.

3.7.12. Amplasarea detectoarelor speciale

3.7.12.1. Pentru toate detectoarele care pentru moment nu sunt incluse în specificațiile acestui normativ, proiectarea și instalarea acestora vor fi realizate în conformitate cu instrucțiunile producătorului.

Figura 3.22 Amplasarea declanșatoarelor manuale de alarmare pe căile de evacuare în caz de incendiu



3.7.13. Amplasarea declanșatoarelor manuale de alarmare

3.7.13.1.

(1) Declanșatoarele manuale de alarmare vor fi amplasate pe căile de evacuare în caz de incendiu, în imediata vecinătate a fiecărei uși care face legătura cu scara de evacuare în caz de incendiu și la fiecare ieșire în exterior (a se vedea fig. 3.22 a), astfel încât nici o persoană să nu fie nevoită să parcurgă o distanță mai mare de 30 m pentru a ajunge la un declanșator manual de alarmă (a se vedea fig. 3.22 b).

(2) Distanța maximă de parcurs din orice punct al clădirii până la cel mai apropiat declanșator de alarmă nu va depăși 20 m în cazul clădirilor înalte sau cu aglomerări de persoane, respectiv 15 m la clădirile foarte înalte ori cu persoane care nu se pot evacua singure.

3.7.13.2. Declanșatoarele manuale de alarmare trebuie să fie amplasate la vedere, să fie ușor de identificat și ușor accesibile.

3.7.13.3. Declanșatoarele manuale de alarmare trebuie montate la o înălțime între 1,2 m și 1,5 m deasupra pardoselii, dacă producătorul nu impune alte condiții.

3.7.13.4. În spațiile unde se află persoane cu dizabilități locomotorii declanșatoarele manuale de alarmare se vor amplasa astfel încât să fie accesibile acestora.

3.8. Alegerea dispozitivelor de alarmare

3.8.1. Generalități

3.8.1.1. O zonă de alarmare este definită ca fiind, în general, un domeniu al clădirii care coincide cu limitele unui compartiment de incendiu sau mai multor compartimente alăturate. Zonele de alarmare vor fi în conformitate cu scenariul de securitate la incendiu.

3.8.1.2. Dacă un semnal de alarmă trebuie difuzat în întreaga clădire nu este necesară nici o divizare în zone de alarmare.

3.8.1.3. Când o zonă de alarmare cuprinde mai multe compartimente de incendiu în fiecare compartiment se va prevedea cel puțin un dispozitiv de alarmare.

3.8.1.4. Între zonele de alarmare trebuie să existe o separare clară pentru a se asigura distingerea semnalelor numai în zona de interes nu și în zonele alăturate.

3.8.1.5. Modul de alarmare a ocupanților clădirii trebuie să fie în conformitate cu cerințele procedurii aplicate în caz de incendiu, din scenariul de securitate la incendiu.

3.8.1.6. Procedura aplicată în caz de incendiu poate necesita ca alarma să fie întâi transmisă unui personal desemnat, care mai apoi se poate ocupa de punerea în aplicare a planului de apărare împotriva incendiilor. În astfel de cazuri, o alarmă generală de incendiu nu trebuie anunțată imediat.

3.8.1.7. După verificarea acestora, alarmele trebuie transmise pompierilor cât mai repede posibil. Acest lucru poate fi realizat utilizând o legătură, preferabil direct la pompieri.

3.8.1.8. Dacă, în clădire, există personal desemnat, apelul poate fi efectuat prin telefon către un număr stabilit anterior de pompieri sau către numărul de urgență național. Trebuie ca numărul telefoanelor din clădire să fie suficient pentru a nu întârzia apelarea pompierilor.

3.8.1.9. Legăturile automate trebuie să fie monitorizate, pentru ca orice eroare de legătură să fie semnalizată fie la stația de control de la distanță sau la ECS.

3.8.1.10. Orice alarmă destinată ocupanților clădirii trebuie transmisă cel puțin prin semnal acustic. Acestea pot fi dispozitive de alarmare tonală și sisteme de alarmare vocală.

3.8.1.11. În funcție de destinația clădirii și/sau utilizatorii clădirii, dispozitivele de alarmare transmit semnalul de alarmare, în moduri diferite, prin:

- a) semnal acustic;
- b) semnal optic;
- c) mesaj vocal (preînregistrat sau utilizând un operator uman);
- d) mesaj printr-un dispozitiv cu semnal tactil (de exemplu vibrații).

3.8.1.12. În clădirile unde utilizatorii clădirii pot fi persoane neinstruite în privința procedurilor de intervenție la incendiu, pentru transmiterea mesajelor de alarmare la incendiu se recomandă utilizarea semnalelor de alarmare vocală.

3.8.2. Dispozitive de alarmare acustice (conform SR EN 54-3)

3.8.2.1. Trebuie instalate cel puțin 2 dispozitive de alarmare într-o instalație, chiar dacă nivelul de sunet recomandat poate fi atins cu un singur dispozitiv.

3.8.2.2. Trebuie instalat cel puțin un dispozitiv de alarmare pentru fiecare compartiment de incendiu.

3.8.2.3. În zonele de alarmare în care semnalele sonore nu pot fi recepționate din motive diferite (de exemplu: zgomotul de fundal este excesiv, persoane cu dizabilități fizice) semnalul acustic va fi dublat de semnal optic și/sau tactil.

3.8.2.4. Nivelul sunetului furnizat va fi în așa fel încât semnalul de alarmare să fie auzit imediat peste oricare zgomot ambiental.

3.8.2.5.

(1) Sunetul alarmei de incendiu va avea un nivel cu cel puțin 5 dB deasupra oricărui alt sunet care ar putea să dureze pe o perioadă mai mare de 30 de secunde, dar nu mai mic de 65 dB. Dacă alarma are scopul de a trezi

persoane din somn, atunci nivelul minim trebuie să fie de 75 dB.

(2) Aceste niveluri minime vor fi atinse în oricare punct în care sunetul de alarmă trebuie să fie auzit.

3.8.2.6. Nivelul sunetului nu trebuie să depășească 120 dB la o distanță de 1 m de receptorul de alarmă.

3.8.2.7. Nivelul sunetului se măsoară cu aparate de măsură special concepute în conformitate cu SR EN 61672, tip 2, cu răspuns încet.

3.8.2.8. Caracteristicile sunetului utilizat pentru alarmare vor fi aceleași în toate părțile clădirii.

3.8.2.9. Pentru a preveni apariția unor niveluri mari ale sunetului care ar putea apărea în anumite zone, se recomandă utilizarea unui număr mai mare de dispozitive de alarmare cu un nivel redus al intensității sunetului, decât un număr mai mic de dispozitive de alarmare cu un nivel al sunetului mai mare.

3.8.2.10. Semnalul de alarmă de incendiu se recomandă să fie cu o frecvență cuprinsă între 0,5-2 kHz.

3.8.3. Dispozitive de alarmare care transmit semnalul prin mesaj vocal (conform SR EN 54-16 și SR EN 54-24)

3.8.3.1. În cazul folosirii de mesaje preînregistrate, sistemul trebuie proiectat în așa fel încât să nu poată activa simultan mai multe module de comunicare.

3.8.3.2. Accesul la interfața de comandă a sistemelor de adresare publică, în caz de incendiu, trebuie limitat la persoanele desemnate în acest scop în condițiile legii.

3.8.3.3. Trebuie inițiată o alarmă potrivită (fie înregistrată dinainte sau sintetizată) care poate fi transmisă automat ca răspuns la o alarmă de incendiu, imediat sau cu întârziere (corespunzător procedurii aplicate în caz de incendiu); această transmisie nu trebuie să depindă de prezența unui operator.

3.8.3.4. Toate mesajele vocale să fie în limba română, clare, scurte, fără ambiguități, inteligibile și, pe cât posibil, prestabilite. Atunci când este cazul pot fi și într-o altă limbă.

3.8.3.5. Nivelul intensității sunetului în cazul mesajului vocal trebuie stabilit conform cu cap. 3.8.2, dar va trebui să fie cu cel puțin 10 dB peste nivelul oricărui sunet care probabil să persiste pe o durată mai mare de 30 s.

3.8.3.6. Transmiterea mesajelor vocale în caz de incendiu trebuie concepută și realizată astfel încât acestea să nu fie confundate cu alte mesaje vocale (de exemplu, mesajul privind pauza de masă, începutul sau sfârșitul programului), fiind necesară încetarea acestora în momentul transmiterii mesajelor vocale de alarmare la incendiu.

3.8.3.7. Intervalul de timp dintre două mesaje succesive nu trebuie să depășească 30 de secunde.

3.8.3.8. În cazul unei alarme de incendiu trebuie să rămână în funcțiune numai modulul de comunicare, generatorul de mesaj sau microfonul care deservește IDSAI. Acestea trebuie menținute astfel încât să poată fi transmise anunțuri sau instrucțiuni referitoare la cazurile de urgență.

3.8.3.9. Cel puțin un microfon folosit în caz de incendiu va fi instalat lângă echipamentul de control și de semnalizare (ECS).

3.8.3.10. Pot fi prevăzute mai multe echipamente de transmitere a mesajelor vocale (de exemplu, microfoane suplimentare care să deservească IDSAI), însă proiectarea sistemului trebuie să se facă astfel încât să nu fie posibilă funcționarea simultană a mai mult de un microfon, un modul de comunicare sau un generator de mesaje.

3.8.4 Dispozitive de alarmă vizuale (conform SR EN 54-23)

3.8.4.1. În zone în care nivelul zgomotului ambiental depășește 90 dB, în zone în care este necesară o protecție la zgomot și în zonele în care se pot afla persoane cu dizabilități auditive, precum și în alte situații stabilite de proiectanții sistemului de securitate se prevăd numai dispozitivele de alarmare vizuale.

3.8.4.2. Un semnal optic de alarmare trebuie să fie ușor de sesizat și de recunoscut în raport cu alte semnale optice utilizate în clădire. Trebuie să fie vizibil din orice punct al ariei protejate.

3.9. ALEGEREA ȘI CONDIȚIILE DE AMPLASARE ALE ECHIPAMENTULUI DE CONTROL ȘI SEMNALIZARE (ECS)

3.9.1. Generalități

3.9.1.1. ECS poate fi instalat în următoarele configurații:

- a) independent;
- b) cu panou frontal de comandă;
- c) cu panou de comandă de la distanță.

3.9.1.2. Pentru alte configurații (de exemplu panouri cu telecomandă) trebuie definite specificații în proiect.

3.9.1.3. Echipamentele de control și semnalizare se vor instala, de regulă, în serviciul destinat pompierilor, în spații ușor accesibile sau, când nu există serviciu de pompieri, într-o incintă supravegheată permanent; dacă nu este îndeplinită această condiție, ECS trebuie conectat la o stație de control de la distanță. Aceasta din urmă va fi prevăzută cu un post telefonic.

3.9.1.4. ECS va asigura retranslația indicațiilor în clădirile prin panouri suplimentare de avertizare în cazul în care există mai multe intrări pentru pompieri și/sau în cazul în care ECS se află într-o zonă necirculată.

3.9.1.5. Dacă se montează mai multe panouri suplimentare de avertizare care permit preluarea controlului de la mai multe locații, trebuie luate măsuri pentru a se preveni operarea contradictorie a comenzilor din poziții diferite prin retranslația comenzilor.

3.9.1.6. Panourile suplimentare de avertizare trebuie montate în încăperi care satisfac aceleași condiții conform art. 3.9.2.1.

3.9.1.7. La intrările destinate accesului forțelor de intervenție trebuie amplasat un dispozitiv de alarmare optică.

3.9.2. Condiții privind amplasarea ECS

3.9.2.1. Încăperile special destinate echipamentelor de control și semnalizare trebuie să corespundă următoarelor condiții:

- a) să fie amplasate cât mai aproape de centrul de greutate (centrul cel mai apropiat ca amplasament de majoritatea echipamentelor deservite) al rețelei respective, asigurând un grad de securitate corespunzător;
- b) să fie situate, în general, la parter, în spații ușor accesibile din exterior, în vecinătatea ușilor de acces de intervenție ale pompierilor. Când specificul clădirii impune, se admite amplasarea echipamentelor de control și semnalizare aferente IDSAI la alte niveluri ale clădirii;
- c) accesul către încăperile unde sunt amplasate ECS trebuie să fie ușor. Pe calea de acces nu trebuie să existe obstacole care ar putea împiedica sau întârzia intervenția personalului desemnat;
- d) să nu fie traversate de conductele instalațiilor utilitare (apă, canalizare, gaze, încălzire, etc.). Sunt admise numai racorduri pentru instalațiile care deservește încăperile respective;
- e) să nu fie amplasate sub încăperi încadrate în clasa AD4 conform normativului I7 - 2011 (medii expuse la picături cu apă);
- f) spațiile pentru ECS să fie prevăzute cu instalații de iluminat de siguranță pentru continuarea lucrului;
- g) accesul să fie permis doar persoanelor specializate și desemnate în condițiile legii.

3.9.2.2. Amplasarea echipamentului de control și semnalizare (ECS) impune, în plus față de cele prevăzute la articolul 3.9.2.1, următoarele:

- a) indicațiile și controalele să fie ușor accesibile pompierilor și personalului responsabil din clădire;
- b) iluminatul să permită citirea cu ușurință a etichetelor și indicațiilor vizuale, (cel puțin 200lx);
- c) riscul de incendiu să fie mic și spațiul să fie prevăzut cu cel puțin un element de detectare conectat la sistemul de semnalizare a incendiilor.

3.9.2.3. Dacă echipamentul de control și semnalizare este distribuit în mai multe carcase aflate în spații diferite, este necesar ca:

- a) spațiul de amplasare al fiecărei carcase să satisfacă cerințele de la art. 3.9.2.2;
- b) conexiunile dintre carcase să fie protejate împotriva șocurilor mecanice și împotriva deteriorării prin incendiu, conform cap.5.3;
- c) facilitățile de monitorizare a defectelor să acopere interconectările dintre diferite carcase ale centralei.

3.9.2.4. Dacă este necesară montarea ECS în spații care nu îndeplinesc condițiile de la pct. 3.9.2.1 și 3.9.2.2, atunci amplasarea echipamentelor de control și semnalizare aferente IDSAI se realizează în încăperi special destinate separate prin elemente de construcții incombustibile clasa de reacție la foc A1 ori A2-s1d0, cu rezistența la foc minimum REI60 pentru planșee și minimum EI60 pentru pereți. Golurile de acces în aceste încăperi vor fi protejate cu uși rezistente la foc EI² 30-C. Aceste încăperi se prevăd cu minimum o priză de 16 A/230 V pentru lămpi și unelte (scule, accesorii) portabile, alimentată din circuitele sistemelor cu rol de securitate la incendiu.

~~3.9.2.5.~~

~~3.9.2.6.~~

3.9.2.7. În încăperile în care sunt amplasate ECS se va instala un post telefonic dedicat, conectat la sistemul de telefonie interioară a obiectivului ori la alte mijloace care asigură transmisia la distanță.

3.9.2.8. Pentru localizarea rapidă, ușoară și fără ambiguitate a alarmei și pentru a lega indicația centralei de poziția oricărui detector sau declanșator manual trebuie furnizate cel puțin: zona alarmată sau elementul din zonă care a declanșat alarma, un text care să furnizeze informații de localizare a alarmei, diagrame de conectare, avertizări optice pentru indicarea la distanță a stării elementului de detectare sau declanșatorului manual (vezi 3.9.2.2a).

3.9.2.9.

(1) În cazul centralelor de supraveghere la distanță se asigură o semnalizare de alarmare printr-o legătură automată cu pompierii într-un timp minim de semnalizare.

(2) Alarmarea automată, în cazul existenței pazei în momentul declanșării alarmei, trebuie confirmată de către personalul de pază și retransmisă telefonic serviciului de pompieri.

3.9.2.10.

(1) Legăturile automate trebuie monitorizate astfel încât orice defect să fie indentificat la distanță sau la centrală.

(2) Acolo unde există centre de supraveghere la distanță trebuie transmise cel puțin semnalele generale de incendiu sau defect. Dacă spațiul este permanent supravegheat atunci se poate utiliza telefonul pentru anunțarea pompierilor.

3.10. ALARME FALSE

3.10.1. Este posibil ca parametrii monitorizați, de exemplu căldură, fum, monoxid de carbon, radiații UV și IR să provoace alarme false.

3.10.2.

(1) Nivelul de sensibilitate se stabilește luând în considerare nivelul de perturbații atunci când acestea se cunosc.

(2) Pentru evitarea alarmelor false se aplică cel puțin una dintre următoarele metode:

a) alegerea corectă a detectorului;

b) alegerea unei sensibilități asemănătoare pentru detectoare(dacă este posibil);

c) integrarea a mai mult de o valoare de prag pentru a permite etape separate de non alarmă, pre-alarmă și alarmă;

d) alegerea algoritmilor potriviți pentru procesul de luare a deciziei in sistemele controlate cu software;

e) utilizarea în același dispozitiv de detectare a doi sau mai mulți parametri împotriva incendiilor;

f) proiectarea instalației cu dubla incidență a detectării (dependență de două zone, dependența de două detectoare sau detector multisenzor);

(3) În cazul posibilității de întârziere a transmisiei semnalului alarmei împotriva incendiilor către un centru cu comandă de la distanță, vor fi întrunite următoarele cerințe:

a) ca ultimă posibilitate, pe durata de activitate se poate utiliza un sistem de confirmare pre-transmisie către

dispeceratul central și/sau brigada de pompieri;

b) IDSAI va aștepta 30 secunde confirmarea semnalului de alarmă;

c) fără confirmare, semnalul de alarmă va fi transmis după 30 secunde;

d) în funcție de procesul care se declanșează în caz de incendiu, dimensiunea clădirii, timpul de sosire al pompierilor, poate fi acceptat un timp minim de investigare de 2 minute după confirmarea sistemului de alarmă;

e) recepția altor semnale de alarmă pe parcursul timpului de investigare va activa echipamentul de semnalizare a alarmei împotriva incendiului fără întârziere;

f) setarea "transmisiei întârziate" va putea fi efectuată doar manual, dezactivarea va putea fi setată automat. Scoaterea din funcțiune va putea fi efectuată, de asemenea, manual.

3.10.3. Detectoarele de căldură nu vor fi instalate acolo unde temperatura ambiantă, din cauza surselor de căldură naturale sau operaționale, poate ajunge la niveluri unde apare un risc de declanșare a detectoarelor.

3.10.4.

(1) Atunci când detectoarele de fum sunt instalate în camere joase, (cu o înălțime mai mică de 3 m) trebuie luate măsuri pentru prevenirea declanșării detectoarelor la, de exemplu, fumul de țigară, procesele de lucru etc.

(2) Pentru evitarea declanșării detectoarelor și a alarmelor false pot fi introduse

următoarele măsuri:

a) evitarea poziționării detectoarelor lângă surse probabile de fum;

b) interzicerea fumatului;

c) înlocuirea detectoarelor de fum cu cele de căldură;

d) condiționarea declanșării alarmei de intrarea în starea de alarmă a două zone diferite sau a două detectoare din aceeași zonă de detectare.

3.10.5. În camerele cu un puternic curent de aer, există riscul ca praful să se așeze pe detectoare și să provoace o alarmă falsă. În astfel de cazuri, trebuie instalat un scut de protecție special pentru a proteja detectoarele.

3.10.6. Toate dispozitivele utilizate în sistemele de detectare vor avea protecție adecvată împotriva perturbațiilor electromagnetice (CEM) potrivită pentru a evita alarmele false cauzate de interferențele electromagnetice.

CAPITOLUL 4

SURSE DE ALIMENTARE CU ENERGIE ELECTRICĂ

4.1. GENERALITĂȚI

4.1.1. IDSAI trebuie să aibă cel puțin două surse de alimentare, o sursă de bază și o sursă de rezervă.

4.1.2. Atât sursa de bază cât și sursa de rezervă trebuie să asigure, în mod independent una de cealaltă, funcționarea la parametri nominali a IDSAI.

4.1.3. Când este disponibilă sursa de bază, aceasta trebuie să fie sursa de alimentare exclusivă a instalației de detectare și semnalizare a incendiului.

4.1.4. Sursa de rezervă trebuie să fie constituită din baterii de acumulare reîncărcabile de 12 Vc.c. sau 24 Vc.c. . Aceasta poate fi completată cu un grup electrogen pentru asigurarea duratei de funcționare.

4.1.5. Dacă sursa de bază nu este disponibilă, comutarea alimentării cu energie electrică a IDSAI pe sursa de rezervă trebuie să se facă automat, printr-un sistem AAR reversibil. La reapariția tensiunii pe sursa de bază, IDSAI trebuie alimentată cu energie electrică din aceasta și revenirea trebuie să se facă, de asemenea, automat.

4.1.6. Toate sursele de alimentare (interne și externe) aferente IDSAI (alimentare detectori din surse externe, sirene, etc.) trebuie să fie certificate SR EN 54-4 și să poată permite monitorizarea parametrilor conform cap.

4.3.

4.1.7. Sursa de alimentare cu energie electrică a elementelor componente a ECS trebuie să fie aceeași ca și cea pentru ECS sau să fie compatibilă cu aceasta.

4.1.8. Apariția unei avarii pe traseul de alimentare cu energie electrică a elementelor componente a IDSAI nu trebuie să afecteze monitorizarea pentru o zonă mai mare de 10000 m².

4.2. SURSA DE BAZĂ

4.2.1. Sursa de bază pentru alimentarea cu energie electrică a IDSAI trebuie să fie Sistemul Electroenergetic Național.

4.2.2. Alimentarea IDSAI din sursa de bază se va face respectând prevederile reglementărilor tehnice referitoare la alimentarea cu energie electrică a instalațiilor de securitate la incendiu.

4.2.3. Un echipament electric care produce energie electrică local poate fi considerat sursă de bază numai dacă prezintă același coeficient de siguranță ca și Sistemul Electroenergetic Național sau în cazul în care nu există posibilitatea racordării clădirii la acesta.

4.2.4. Elementele componente ale IDSAI trebuie să fie alimentate cu energie electrică din sursa de bază prin intermediul unor circuite electrice corect dimensionate, protejate cu aparate de protecție adecvate, etichetate, accesibile numai personalului de întreținere al acestora.

4.2.5. Alimentarea cu energie electrică a elementelor componente ale IDSAI trebuie să fie independentă de orice dispozitiv de separare generală a clădirii.

4.2.6. La utilizarea mai multor echipamente de alimentare, condițiile se aplică pentru fiecare în parte.

4.2.7. Fac excepție de la prevederile amintite anterior instalațiile de semnalizare a incendiilor care sunt montate în locuințe prevăzute cu detectoare autonome.

4.3. SURSA DE REZERVĂ

4.3.1. Dacă alimentarea din sursa de bază nu mai este posibilă, alimentarea cu energie electrică se face dintr-o sursă de rezervă (vezi 4.1.4)

4.3.2. Pentru IDSAI, sursa de rezervă trebuie să asigure o durată de funcționare de 48 ore și, în plus, necesarul de putere pentru semnalizarea unei alarme pe durata a 30 de minute.

4.3.3. Asigurarea cu energie electrică din sursa de rezervă poate fi redusă la o durată minimă de 30 ore pentru construcțiile unde există personal de supraveghere permanent, dacă este indicată imediat lipsa de disponibilitate a sursei de bază și durata reparației este reglementată printr-un contract de întreținere cu furnizorul de energie electrică, prin care să se asigure că durata reparației nu depășește 24 ore.

4.3.4. În cazul clădirilor rămase neocupate pentru o perioadă de cel puțin 30 de zile, durata de funcționare pe sursa de rezervă se mărește la 72 ore.

4.3.5. În cazul în care sursa de rezervă este constituită de un grup electrogen, acesta trebuie realimentat cu combustibil în cel mult 24 de ore de la comutarea pe sursa de bază.

4.3.6. Alegerea și dimensionarea bateriilor de acumulare trebuie să se facă astfel încât să asigure alimentarea cu energie electrică a tuturor elementelor componente ale IDSAI pe toată durata întreruperii alimentării cu energie electrică din sursa de bază și să permită luarea unor măsuri corective.

4.3.7. Capacitatea finală a bateriei de acumulare se va evalua având în vedere scăderea acesteia odată cu îmbătrânirea echipamentului, folosind indicațiile date de furnizor.

4.3.8. Reîncărcarea acumuletoarelor trebuie efectuată pe parcursul a 24 ore la 80% din capacitatea sa nominală și la 100% în 48 ore, cu o funcționare continuă a instalației.

4.3.9. Echipamentul de alimentare electrică trebuie să fie capabil să semnalizeze următoarele defecte:

- a) pierderea sursei de bază în mai puțin de 30 min.;
- b) pierderea sursei de rezervă în mai puțin de 15 min.;
- c) scăderea tensiunii bateriei sub valoarea ce o face neoperabilă și este indicată de producător;

d) defectarea încărcătorului bateriei în mai puțin de 30min.

4.3.10. Pentru montarea, exploatarea și întreținerea bateriilor de acumuloare vor fi respectate cu strictețe condițiile impuse de producător și de reglementările tehnice aflate în vigoare la data elaborării documentației tehnice.

CAPITOLUL 5

PREVEDERI GENERALE PRIVIND EXECUTAREA ȘI EXPLOATAREA INSTALAȚIILOR DE DETECTARE, SEMNALIZARE ȘI ALARMARE A INCENDIILOR ÎN CONSTRUCȚII

5.1. GENERALITĂȚI

5.1.1. Lucrările se vor executa în conformitate cu prevederile documentației tehnice și a reglementărilor cuprinse în prezentul normativ.

5.1.2. Executantul va semnala investitorului orice neconcordanță observată în timpul executării lucrărilor între conținutul documentației tehnice, reglementările tehnice în vigoare și/sau condițiile întâlnite în teren.

5.1.3. Proiectantul va efectua orice modificare necesară apărută ca urmare a neconcordanței apărute în execuție.

5.1.4. Investitorul va exploata și întreține, în condiții de siguranță, IDSAI, conform legislației în vigoare.

5.1.5. Recepția la terminarea lucrărilor se realizează conform prevederilor Legii nr. 10/1995 privind calitatea în construcții, cu modificările ulterioare, și a Regulamentului de recepție a lucrărilor de construcții și instalații aferente acestora aprobat prin Hotărârea Guvernului nr. 273/1994, și a Normativului pentru verificarea calității și recepția lucrărilor de instalații aferente construcțiilor, indicativ C 56-02 aprobat prin OMTCT nr. 900/2003.

5.1.6. Executantul trebuie să predea beneficiarului registrul de control al instalației, întocmit conform Normelor generale de apărare împotriva incendiilor aprobate cu O.M.A.I. nr. 163/2007.

5.2. POZAREA CIRCUITELOR ELECTRICE ALE INSTALAȚIEI DE DETECTARE ȘI SEMNALIZARE INCENDIU (IDSAI)

5.2.1. Alegerea traseelor circuitelor electrice destinate IDSAI trebuie să permită montajul ușor al acestora, introducerea și scoaterea cu ușurință a conductoarelor electrice. Montajul circuitelor electrice ale IDSAI se poate face în tuburi, canale, ghene etc.

5.2.2. Circuitele electrice destinate IDSAI trebuie pozate astfel încât să fie evitate efecte adverse asupra acesteia.

5.2.3. La pozarea circuitelor electrice ale IDSAI trebuie luate în considerare următoarele aspecte:

- a) protecția împotriva perturbațiilor electromagnetice care pot afecta funcționarea corectă a sistemului;
- b) protecția împotriva incendiilor;
- c) protecția împotriva deteriorărilor mecanice.

5.2.4. Circuitele sistemului de alarmă la incendiu se separă de alte circuite electrice prin intermediul ecranelor izolate sau legate la priza de pământ sau prin pozarea acestora la o distanță adecvată.

5.2.5. Pentru protecția mecanică, protecția la foc și reducerea efectelor perturbațiilor electromagnetice din cauza apropierii de circuitele electrice de joasă tensiune, circuitele IDSAI se separă prin:

- a) montarea în tuburi, canale, ghene distincte etc.;
- b) elemente despărțitoare mecanice continue și rigide din materiale care au clasă de reacție la foc minimum B-s1,d0 clasificate conform SR EN 13501-1+A1:2010;
- c) distanțe de minim 0,3 m de cablurile altor sisteme;
- d) utilizarea cablurilor ecranate electric.

5.2.6. Circuitele electrice ale IDSAI trebuie:

- a) să aibă mantaua sau învelișul exterior colorat distinctiv (roșu sau portocaliu) pe întreaga lor lungime; sau

b) marcate adecvat sau etichetate la intervale nu mai mari de 2m pentru a indica funcția și cerința de separare; sau

c) pozate în tuburi, canale rezervate pentru IDSAI și marcate astfel încât să se indice această rezervare; în acest caz, circuitele trebuie să fie închise complet, iar capacele canalelor de cablu trebuie fixate ferm.

5.2.7. Toate cablurile și părțile metalice ale sistemului trebuie separate corespunzător de orice componentă metalică care face parte din sistemul de protecție la trăsnet. Măsurile de protecție împotriva trăsnetului trebuie să respecte normele și reglementările tehnice specifice în vigoare.

5.2.8. În cazul în care circuitele electrice destinate IDSAI traversează planșee sau pereți rezistenți la foc, golurile trebuie asigurate împotriva incendiului astfel încât rezistența la foc a elementului de separare traversat să nu se reducă.

5.2.9. Instalarea circuitelor electrice destinate IDSAI în lungul conductelor calde ($t > 40^{\circ}\text{C}$) sau pe suprafețe calde trebuie evitată. De asemenea, se evită traseele expuse la umiditate.

5.2.10. Pe porțiuni reduse ale traseelor apropiate de suprafețe calde ($t > 40^{\circ}\text{C}$) sau la încrucișări cu acestea, distanța între circuitele electrice ale IDSAI trebuie să fie de minim 12 cm sau se iau măsuri de izolare termică.

5.2.11. Se evită instalarea circuitelor electrice destinate IDSAI în tuneluri sau canale tehnice în care se găsesc circuite electrice pentru tensiuni mai mari de 1000 V. În cazul în care nu este posibilă o altă soluție, circuitele electrice IDSAI se instalează în tuneluri sau canale tehnice pe pereții opuși sau pe aceeași parte cu circuitele electrice la tensiuni mai mari de 1000V la o distanță de cca 40 cm sub acestea. În această ultimă situație cablurile vor fi ecranate sau montate în țevă de protecție.

5.2.12. Nu este admisă trecerea cablurilor electrice prin spații cu pericol de explozie sau zone în care există pericol de scurgere a unor lichide ce ar putea deteriora învelișul de protecție al circuitelor electrice ale IDSAI destinate altor spații (zone). Atunci când nu este posibil sau justificat tehnic trecerile respective vor fi realizate în canalizări proprii executate din materiale incombustibile, clasă de reacție la foc A1 sau A2-s1,d0.

5.2.13. Se recomandă să se stabilească traseele pe pereții exteriori acestor spații (cu condiția protejării împotriva deteriorărilor mecanice și de mediu), și anume, în spațiile de circulație, anexe tehnice sau alte spații fără pericol de incendiu.

5.2.14. În clădirile înalte și foarte înalte coloanele dispuse pe verticală, pentru circuitele electrice destinate IDSAI, trebuie să fie separate de celelalte tipuri de instalații electrice, (art. 5.2.5).

5.2.15. Suplimentar prevederilor anterioare privind realizarea circuitelor electrice destinate IDSAI, circuitele de detectare și comandă vor fi respectate următoarele condiții:

a) pentru toate arhitecturile de sistem la care se realizează păstrarea funcționalității în cazul unui defect se acceptă utilizarea cablurilor cu întârziere la propagarea flăcării (cu excepțiile prevăzute la 5.3.6 și 5.3.13)

b) pentru toate arhitecturile de sistem la care nu se asigură păstrarea funcționalității în caz de defect se vor utiliza sisteme de cabluri cu rezistența la foc de cel puțin 30 minute (cu excepțiile prevăzute la 3.5.6).

5.3. ALEGEREA ȘI POZAREA CABLURILOR

5.3.1. Circuitele electrice destinate IDSAI se execută în montaj aparent sau îngropat, alegerea conductoarelor sau a cablurilor electrice fiind conforme cu cerințe specificate de producătorul echipamentelor.

5.3.2. Circuitele instalațiilor de semnalizare a incendiilor se execută în cabluri cu conductoare din cupru cu excepția cazurilor când sistemul este proiectat să lucreze în alte tehnologii (de exemplu, cabluri optice). Secțiunea minimă a conductoarelor va avea diametrul de 0,8 mm.

5.3.3. În spațiile de producție și depozitare (cu risc mare sau foarte mare de incendiu) circuitele electrice destinate IDSAI se realizează în cabluri cu conductoare de cupru cu întârziere la propagarea flăcărilor, pozate în mănunchi.

5.3.4. Circuitele electrice destinate IDSAI se instalează, de regulă, în zone cu risc mic de incendiu (cu excepția celor din incinte protejate). Dacă este necesară trecerea traseelor de cabluri prin alte zone, trebuie utilizate

sisteme de cabluri astfel încât să nu fie împiedicate:

- a) recepția unui semnal de detectare de către ECS;
- b) transmiterea semnalului de alarmare către dispozitivele de alarmare;
- c) transmisia comenzilor către echipamentele de protecție împotriva incendiului.

5.3.5.

(1) Cablurile care trebuie să rămână în funcțiune mai mult de 1 minut după detectarea incendiului trebuie să reziste la efectele focului un timp de cel puțin 30 de minute sau să fie protejate pentru această perioadă pentru a asigura continuitatea în funcționare și/sau transmisia semnalului.

(2) Aceste cabluri sunt cele care asigură:

- a) conectarea dintre ECS și echipamentul de alimentare cu energie electrică dacă se găsesc în carcase diferite;
- b) conectarea dintre părți ale ECS dacă se găsesc în carcase diferite;
- c) conectarea dintre ECS și panourile repetoare pentru semnalizare și/sau de comandă;
- d) funcționarea într-o zonă cu risc mare de incendiu (de exemplu activarea trapelor de evacuare a fumului și gazelor fierbinți, clapetele antifoc, dispozitivele de alarmare).

5.3.6. În clădirile înalte, foarte înalte și spitale, sistemele de cabluri între ECS și dispozitivele de alarmare trebuie să reziste la foc cel puțin 90 de minute pentru a asigura continuitatea în funcționare și/sau transmisia semnalului.

5.3.7. Circuitele electrice care conectează ECS cu detectoare, declanșatoare manuale, dispozitive de alarmare etc. pot fi în sistem radial sau în buclă.

5.3.8.

(1) Liniile radiale dintr-o zonă supravegheată cu dispozitive de detectare se pot executa cu cabluri cu întârziere la propagarea focului.

(2) Liniile radiale ce trec printr-o zonă, în plan orizontal, nesupravegheată de dispozitive de detectare trebuie să se execute cu sisteme de cabluri rezistente la foc cel puțin 30 min. sau să dispună de o protecție care să reziste pe durata respectivă, pentru a asigura continuitatea în funcționare și/sau transmisia semnalului.

5.3.9. În cazul în care căile de transmisie sunt instalate în buclă, vor fi utilizate cabluri separate pentru căile de transmisie de intrare și ieșire.

5.3.10. La utilizarea circuitelor electrice în buclă trebuie avută în vedere evitarea posibilității deteriorării simultane a celor două capete ale buclei (ruperea cablului sau scurtcircuit). La amplasarea ambelor capete ale buclei în același spațiu, se iau măsuri suplimentare de protecție mecanică sau se distanțează suficient cele două capete ale buclei, pentru evitarea unui defect simultan.

5.3.11. În situațiile în care ambele căi ale buclei pot fi deteriorate simultan de un incendiu, bucla trebuie să dispună de o protecție la incendiu, dar nu mai puțin de 30 min.

5.3.12. Dacă conexiunile în linii radiale sau în buclă, traversează mai multe niveluri ale clădirii, cablurile trebuie să reziste conform scenariului de securitate la incendiu, dar nu mai puțin de 30 min.

5.3.13. În clădirile înalte, foarte înalte și spitale cablurile destinate căilor de transmisie trebuie să reziste cel puțin 30 min.

5.3.14. Când se folosesc cabluri multipereche sau cabluri flexibile niciuna dintre perechi nu va fi utilizată pentru alte circuite decât cele aferente sistemului de alarmă la incendiu.

5.3.15. Conexiunile electrice nu se realizează decât în carcasa echipamentelor. În cazul în care acest lucru nu este posibil, conexiunile trebuie realizate într-o cutie de conexiuni, accesibilă și identificabilă. Realizarea conexiunii nu trebuie să reducă rezistența la foc a traseului.

5.3.16. Circuitul electric care alimentează cu energie electrică echipamentul de control și semnalizare se montează pe o intrare separată în carcasa echipamentului, față de toate celelalte circuite electrice ale IDSAI.

5.3.17. Rezistența de izolație față de pământ a circuitelor de semnalizare trebuie să fie minim 500 k.Q măsurată

la 500V în c.c. .

5.3.18. Poziționarea traseelor de cabluri se va realiza în conformitate cu documentația tehnică. Poziționarea trebuie să țină cont de eventuale riscuri mecanice.

5.3.19. În clădiri cu risc de explozie vor fi respectate prevederile reglementărilor tehnice specifice în vigoare.

5.3.20. Alegerea sistemelor și a cablurilor rezistente la foc se va face în concordanță cu prevederile Normativului de proiectare I-7-2011.

5.4. CONFIGURAREA ȘI VERIFICAREA SISTEMULUI

5.4.1. Persoana responsabilă cu configurarea trebuie să efectueze verificarea necesară pentru a se asigura că au fost realizate satisfăcător toate lucrările de montare, că metodele, materialele și componentele utilizate corespund normelor și normativelor în vigoare și că documentația finală și instrucțiunile de utilizare sunt adecvate sistemului.

5.4.2. Persoana responsabilă cu configurarea trebuie să testeze și să verifice că IDSAI funcționează corect și dacă:

- a) detectoarele și declanșatoarele manuale de alarmare sunt funcționale;
- b) informațiile oferite de echipamentul de control și semnalizare sunt corecte și conforme cerințelor generale exprimate în documentația privind strategia de răspuns la alarmă în caz de incendiu;
- c) orice conectare la un dispecerat de recepție a alarmelor în caz de incendiu sau a avertizărilor de deranjament este în funcțiune, iar mesajele sunt clare și corecte;
- d) dispozitivele de alarmare funcționează conform normelor și normativelor în vigoare;
- e) toate funcțiile auxiliare pot fi activate;
- f) au fost furnizate documentele și instrucțiunile privind poziția tuturor reperelor instalate, traseelor de cabluri, cutii de conexiune etc.

5.4.3. Înainte de verificarea IDSAI, trebuie prevăzută o perioadă de funcționare preliminară pentru a observa stabilitatea sistemului instalat în condițiile de mediu.

5.4.4.

(1) Verificarea și recepția IDSAI va fi realizată de către o comisie de recepție și se execută în conformitate cu prevederile legale în vigoare.

(2) Recepția constă în efectuarea etapelor prevăzute de legislația și reglementările specifice, precum și în realizarea următoarelor verificări:

- a) verificarea că a fost furnizată documentația tehnică cerută de normele și normativele în vigoare;
- b) verificarea vizuală că instalația este conformă documentației tehnice elaborare și verificate;
- c) testele privind funcționarea corectă a sistemului, inclusiv interfețele cu echipamentele suplimentare și rețeaua de transmisie, efectuate prin acționarea unui număr de detectoare agreat din cadrul sistemului.

5.4.5. Anumite părți din instalație pot să nu corespundă cu definițiile componentelor specificate în capitolul 2. În acest caz, zona în care dispozitivul urmează a fi instalat va determina încercările de mediu corespunzătoare.

5.4.6. Componentele care se instalează în aceleași condiții cu echipamentul de comandă și semnalizare trebuie supuse aceluiași încercări de mediu.

5.4.7. Orice componentă a IDSAI trebuie să corespundă condițiilor de mediu impuse detectoarelor.

5.4.8. Persoana responsabilă cu configurarea trebuie să furnizeze comisiei de recepție instrucțiuni adecvate de exploatare, întreținere și testare a instalației și un document care să ateste efectuarea configurării.

5.4.9. Atunci când verificarea a fost finalizată fără observații, se poate face recepția IDSAI. Din acest moment beneficiarul preia responsabilitatea asupra exploatării și întreținerii IDSAI.

5.5. UTILIZAREA SISTEMULUI

5.5.1. Proprietarul sau utilizatorul clădirii deservite de IDSAI este responsabil pentru:

- a) asigurarea conformității inițiale și continue a instalației cu cerințele reglementative în vigoare;

- b)** asigură aplicarea procedurilor pentru abordarea diferitelor alarme, avertizări și a altor evenimente apărute în instalație sau sistem;
- c)** pregătirea ocupanților clădirii pentru recunoașterea diferitelor situații, alarme și pentru evacuare;
- d)** păstrarea instalației în condiții de funcționare;
- e)** menținerea unui spațiu liber de minim 0,5m în jurul și sub fiecare detector de incendiu;
- f)** asigurarea că nu există obstacole care să împiedice propagarea produselor incendiului către detectoare;
- g)** asigurarea că accesul la declanșatoarele manuale de alarmare nu este obstrucționat; h) prevenirea alarmelor false, prin luarea de măsuri adecvate pentru împiedicarea activării detectoarelor prin operații de sudare, tăiere metale, fumat, încălzit, gătit, evacuare gaze etc;
- i)** asigurarea că instalația este modificată corespunzător dacă apar schimbări semnificative de utilizare sau configurare a clădirii;
- j)** ținerea unui registru de evidență a intervențiilor la sistem și înregistrarea tuturor evenimentelor care afectează sau au ca sursă instalația;
- k)** asigurarea că instalația este întreținută la intervale corespunzătoare și după - apariția unui defect, incendiu sau alt eveniment care o poate afecta;
- l)** numirea uneia sau mai multor persoane pentru îndeplinirea acestor funcții; numele lor trebuie scrise în registrul de evidență a intervențiilor la instalație;
- m)** schimbarea periodică a codurilor de acces a utilizatorilor și personalizarea acestora.

5.5.2. Registrul de control al instalației trebuie ținut într-un loc accesibil persoanelor desemnate, în condițiile legii, pentru control, de regulă, în încăperea în care se amplasează ECS.

5.6. MENTENANȚA IDSAI

5.6.1. Pentru a asigura funcționarea corectă și continuă a instalației, aceasta trebuie verificată și întreținută periodic.

5.6.2. Procedura pentru întreținerea IDSAI trebuie aplicată imediat după recepție, indiferent dacă clădirea este ocupată sau nu.

5.6.3. Procedura pentru întreținerea IDSAI stabilită de către proprietarul sau utilizatorul clădirii și executantul sau o firma atestată pentru întreținerea IDSAI, trebuie să specifice modul de acces la instalație și timpul în care instalația trebuie repusă în funcțiune după un deranjament.

5.6.4. Datele de contact ale organizației responsabile cu întreținerea trebuie afișat vizibil la echipamentul de control și semnalizare.

5.6.5.

(1) Trebuie adoptată o procedură de întreținere care să cuprindă: periodicitatea (zilnică, lunară, trimestrială, anuală) și elementele care se urmăresc.

(2) Prin "verificarea zilnică" se controlează dacă:

- a)** fiecare echipament de control și semnalizare indică condiția de repaus, dacă există abateri de la condiția de repaus acestea sunt înregistrate și comunicate furnizorului de servicii de întreținere;
- b)** fiecare alarmă înregistrată din ziua precedentă a fost tratată în mod corespunzător;
- c)** IDSAI a fost restabilită corespunzător după deranjament, testare sau suspendare a alarmei sonore.

(3) Prin "verificarea lunară" se controlează dacă:

- a)** grupul electrogen (sursa de rezervă) pornește în timp;
- b)** nivelul combustibilului este corespunzător, completându-se dacă este necesar;
- c)** consumabilele imprimantelor din cadrul sistemului sunt adecvate;
- d)** indicatoarele optice și sonore ale ECS sunt funcționale, iar în cazul apariției unui defect acesta este înregistrat.

(4) Prin "verificarea trimestrială" se controlează dacă:

- a) sunt analizate toate înregistrările din registrul jurnal și sunt luate măsurile corective necesare pentru a aduce sistemul în stare corectă de funcționare;
- b) se acționează cel puțin un detector sau declanșator manual de alarmă în fiecare zonă, pentru a testa dacă echipamentul de control și semnalizare primește și afișează semnalul corect, pornește alarma sonoră și acționează oricare altă indicație sau dispozitiv suplimentare;
- c) sunt verificate funcțiile de monitorizare a deranjamentelor ale echipamentului de control și semnalizare;
- d) sunt verificate funcțiile de reținere sau eliberare ale ușilor din cadrul sistemului;
- e) acolo unde este permis, acționarea liniei de comunicare către brigada de pompieri sau dispeceratul de monitorizare;
- f) sunt efectuate toate testele și verificările specificate de producător, furnizor sau executant;
- g) este analizată orice modificare structurală sau de destinație care poate afecta cerințele privind amplasarea detectoarelor, declanșatoarelor manuale de alarmare și sirenelor de alarmare.

(5) Prin "verificarea anuală" se controlează dacă:

- a) au fost efectuate rutinele de verificare zilnice, lunare, trimestriale;
- b) a fost verificat fiecare detector privind funcționarea corectă în conformitate cu recomandările producătorului;
- c) echipamentul de control și semnalizare poate acționa fiecare dintre dispozitivele suplimentare;
- d) sunt inspectate vizual toate echipamentele și cablurile pentru a asigura că sunt sigure, neafectate și protejate corespunzător;
- e) este analizată orice modificare structurală sau de destinație care poate afecta cerințele privind amplasarea detectoarelor, declanșatoarelor manuale de alarmare și sirenelor de alarmare;
- f) sunt examinate și testate bateriile.

5.6.6. Trebuie adoptată o procedură de întreținere care să se asigure că în cazul unor funcții cu potențial de avariere, precum eliberarea agentului de stingere, acestea nu sunt inițiate.

5.6.7. Proprietarul sau utilizatorul clădirii trebuie să informeze atunci când există circumstanțe speciale în care sunt necesare activități de întreținere specială, pentru:

- a) incendiu (indiferent dacă a fost detectat automat sau nu);
- b) incidența unor alarme false neobișnuite;
- c) extinderea, modificarea sau zugrăvirea clădirii;
- d) modificări în ocuparea și activitățile derulate în zona acoperită de IDSAI;
- e) modificări ale nivelului de zgomot ambiental sau atenuare a sunetului care să ducă la schimbarea cerințelor privind sirenele de alarmare;
- f) deteriorarea instalației chiar dacă aparent aceasta funcționează corect;
- g) orice modificare a echipamentelor suplimentare;
- h) utilizarea instalației înainte de finalizarea lucrărilor și predarea către beneficiar.

sau pentru:

- a) indicații privind un deranjament al instalației;
- b) deteriorarea oricărei părți a instalației;
- c) oricare modificare în structura sau destinația clădirii;
- d) oricare modificare a activității în zona protejată care poate modifica riscul de incendiu.

5.7. INFORMAȚII AJUTĂTOARE REFERITOARE LA IDENTIFICAREA ALARMEI

5.7.1. Trebuie ca legătura dintre semnalizările de control, echipamentul de semnalizare și poziția oricărui detector sau punct manual de comandă să se facă repede și cu ușurință. Cel puțin una dintre următoarele informații trebuie furnizată:

- a) pliant cu zona;
- b) hărți ale zonei;

c) diagrama unei simulări;

d) lumini cu indicator cu telecomandă;

5.8. IDENTIFICAREA DETECTORULUI

5.8.1. În cazul în care se folosește un sistem adresabil de detectare, trebuie să se identifice cu precizie detectorul automat sau manual care a declanșat alarma de incendiu. Identificarea detectorului se va face la ECS prin intermediul afișajului.

5.8.2. Detectoarele trebuie marcate respectându-se următoarele reguli:

a) marcarea se face conform numărului de zonă/numărului de detector;

b) se face în imediata apropiere a detectorului;

c) dimensiunea minimă în cm a caracterului utilizat va fi egală cu distanța de citire, exprimată în metri, împărțită la 3.

CAPITOLUL 6

REFERINȚE TEHNICE ȘI LEGISLATIVE

Notă:

1. Referințele datate au fost luate în considerare la data elaborării prezentei reglementări tehnice;
2. La data utilizării reglementării tehnice se va consulta ultima formă în vigoare a referințelor legislative și tehnice.

SR EN 54 (standard pe părți)	Sisteme de detectare și de alarmă la incendiu
SR EN 54 -1:2011	Sisteme de detectare și de alarmă la incendiu. Partea 1: Introducere
SR EN 54 -2+AC:2000 SR EN 54 -2+AC:2000/A1:2007	Sisteme de detectare și de alarmă la incendiu. Partea 2: Echipament de control și semnalizare
SR EN 54 -3+AC:2002 SR EN 54 -3+AC:2002/A1:2003 SR EN 54 -3+AC:2002/A2:2006	Sisteme de detectare și de alarmă la incendiu. Partea 3: Dispozitive sonore de alarmă la incendiu
SR EN 54 -4+AC:2000 SR EN 54 -4+AC:2000/A1:2003 SR EN 54 -4+AC:2000/A2:2007	Sisteme de detectare și de alarmă la incendiu. Partea 4: Echipament de alimentare electrică
SR EN 54 -5:2002 SR EN 54 -5:2002/A1:2003	Sisteme de detectare și de alarmă la incendiu. Partea 5: Detectoare de căldură. Detectoare punctuale
SR EN 54 -7:2002 SR EN 54 -7:2002/A1:2003 SR EN 54 -7:2002/A1:2007	Sisteme de detectare și de alarmă la incendiu. Partea 7: Detectoare de fum. Detectoare punctuale care utilizează dispersia luminii, transmisia luminii sau ionizarea
SR EN 54 -10:2002 SR EN 54 -10:2002/A1:2006	Sisteme de detectare și de alarmă la incendiu. Partea 10: Detectoare de flacără. Detectoare punctuale
SR EN 54 -11:2002 SR EN 54 -11:2002/A1:2006	Sisteme de detectare și de alarmă la incendiu. Partea 11: declanșator manual de alarmă
SR EN 54 -12:2003	Sisteme de detectare și de alarmă la incendiu.

SR EN 54 -12:2011	Partea 12: Detectoare de fum. Detectoare liniare care utilizează principiul transmisiei unui fascicul de unde optice
SR EN 54 -13:2005	Sisteme de detectare și de alarmă la incendiu. Partea 13: Evaluarea compatibilității componentelor sistemului
SR CEN/TS 54-14	Sisteme de detectare și de alarmare la incendiu. Partea 14: Ghid de aplicare pentru planificare, proiectare, instalare, punere în funcțiune, utilizare și întreținere.
SR EN 54 -16:2008	Sisteme de detectare și de alarmă la incendiu. Partea 16: Echipament de control și semnalizare vocală a alarmei
SR EN 54 -17:2006 SR EN 54 -17:2006/AC:2008	Sisteme de detectare și de alarmă la incendiu. Partea 17: Izolatori de scurtcircuit
SR EN 54 -18:2006 SR EN 54 -18:2006/AC:2007	Sisteme de detectare și de alarmă la incendiu. Partea 18: Dispozitive de intrare - ieșire
SR EN 54 -20:2006 SR EN 54 -20:2006/AC:2009	Sisteme de detectare și de alarmă la incendiu. Partea 20: Detectoare de fum prin aspirație
SR EN 54 -21:2006	Sisteme de detectare și de alarmă la incendiu. Partea 21: Dispozitiv de transmitere a alarmei de incendiu și a semnalului de deranjament
SR EN 54 -23:2010	Sisteme de detectare și de alarmă la incendiu. Partea 23: Dispozitive de alarmă la incendiu. Dispozitive de alarmă vizuale
SR EN 54 -24:2008	Sisteme de detectare și de alarmare la incendiu. Partea 24: Componente ale sistemului de alarmare vocală. Difuzoare
SR EN 54 -25:2008 SR EN 54 -25:2008/AC:2011	Sisteme de detectare și de alarmare la incendiu. Partea 25: Componente care utilizează căi de comunicație radio
SR ISO 8421-3:2000	Protecția împotriva incendiilor. Terminologie. Partea 3: Detectare și alarmă de incendiu
SR EN 13501-1+A1:2010	Clasificarea la foc a produselor și elementelor de construcții
SR EN 12094-1:2004 SR EN 12094-9:2004	Sisteme fixe de luptă împotriva incendiilor. Componente pentru sisteme de stingere cu gaz. Partea 1: Cerințe și metode de încercare pentru dispozitive electrice automate de

	comandă și temporizare. Partea 9: Cerințe și metode de încercare pentru detectoare speciale de incendiu
SR EN 14604:2006 SR EN 14604:2006/AC:2009	Dispozitive de alarmă de fum
SR CEI 60050-826:2006	Vocabular Electrotehnic Internațional. Partea 826: Instalații electrice
SR EN 60079-14:2009	Atmosfere explozive. Partea 14: Proiectarea, selectarea și construirea instalațiilor electrice
SR EN 61672	Sonometre
CEA 4040:July 2003 (en)	Planning and Installation for Automatic Fire Detection and Fire Alarm Systems
6.2 NORMATIVE	
NP I7-2011	Normativ pentru proiectare, executarea și exploatarea instalațiilor electrice aferente clădirilor, aprobat prin Ordinul MDRT nr. 2741/2011, publicat în Monitorul Oficial al României, Partea I, nr. 802/14.11.2011

ANEXĂ

EXEMPLE DE CALCUL

Amplasarea detectoarelor punctuale de fum și de căldură

Recunoașterea timpurie și sigură a incendiilor

Amplasarea detectoarelor automate de incendiu are drept scop obținerea unei viteze de răspuns adecvate a sistemului la produsele de combustie, mai ales în perioadele în care în zonă nu se află utilizatori ai clădirii. În principiu, amplasarea corectă duce la obținerea unui timp de răspuns minim al sistemului, cu alte cuvinte detectarea incendiului în faza sa incipientă.

Recunoașterea sigură a incendiului este determinată de alegerea corectă a tipului de detectare, imunitatea la factorii perturbatori sau luarea unor măsuri de prevenire a alarmelor false (prin măsuri tehnice, de exemplu utilizarea de detectoare multisenzor, crearea de interdependențe logice între detectoare/zonă sau măsuri de organizare a reacției la semnalul de alarmă (precum întârzierea declanșării semnalelor de alarmare) în scopul verificării locului de proveniență a semnalului de către un operator uman. Aceste măsuri au fost tratate exhaustiv în corpul normativului.

Principial, detectarea incendiului în fazele sale incipiente se face în mod optim cu detectoare de fum. Există însă numeroase aplicații unde - din cauza specificului locului de instalare sau a unor factori perturbatori care nu pot fi evitați - pentru evitarea alarmelor false trebuie utilizate detectoare de căldură.

Exemplele de mai jos indică pașii necesari pentru amplasarea celor două tipuri de detectoare: de fum și de căldură, anexa constituindu-se într-un scurt îndrumător de utilizare a datelor prezentate în tabelele 3.3, 3.4 și 3.5.

A1 Amplasarea detectoarelor de fum (exemplul 1)

Se dă o incintă cu dimensiunile 30 m x 20 m, înălțimea sa fiind de 12 m (tavan orizontal).

Se cere amplasarea unor detectoare de fum.

Pasul 1: Stabilirea încadrării în valorile-limită - tabelul 3.3.

Înălțimea încăperii = 12 m → este posibilă utilizarea detectoarelor punctuale pentru detectarea fumului (înălțimea ≤ 12 m)

Pasul 2: Stabilirea ariei de detectare a unui detector instalat la înălțimea dată

Detector de fum, instalat la înălțimea de 12 m (suprafața încăperii [col. 1] nu are rol în această situație) → 80 m² (pentru tavan orizontal = cu înclinarea $\alpha \leq 20^\circ$)

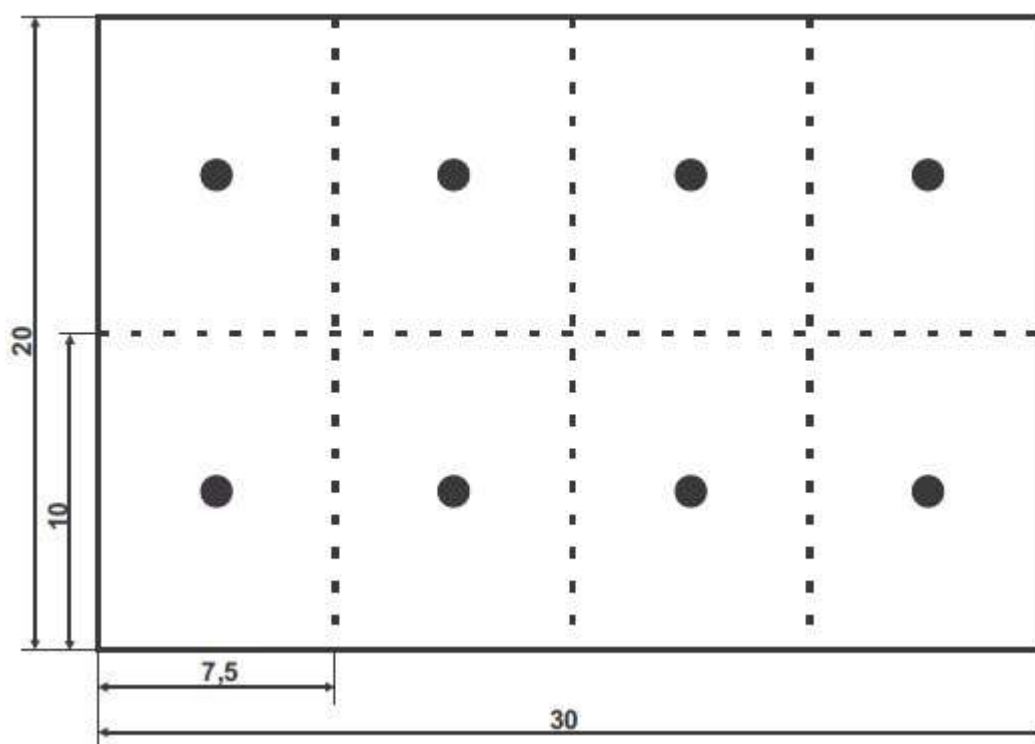
Pasul 3: Stabilirea numărului minim de detectoare care acoperă complet suprafața incintei:

600 m²: 80 m² = 7,5 → pentru acoperirea completă trebuie utilizate 8 detectoare de fum

Pasul 4: Distribuirea numărului de detectoare stabilit pe suprafața incintei

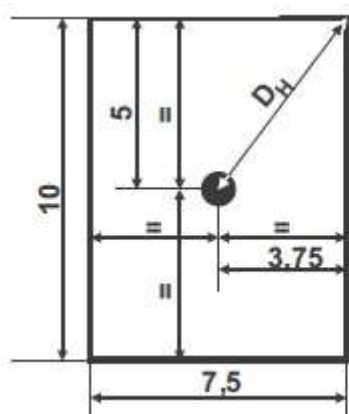
Se urmărește crearea de diviziuni egale ale suprafeței (amplasarea uniformă a detectoarelor), pentru a ușura verificarea de la pasul 5. Dacă nu este posibil, trebuie verificat în mod distinct fiecare tip de diviziune.

Amplasarea uniformă a celor 8 detectoare rezultate la pasul 3 (cotele sunt date în m):



Pasul 5: Verificarea distanței maxime a unui punct oarecare al tavanului până la cel mai apropiat detector în raport cu suprafața acoperită.

Verificarea distanței maxime D_H de la un detector la perimetrul zonei care delimitează suprafața proprie protejată:



$$D_H = \sqrt{3,75^2 + 5^2} = 6,25 \text{ m}$$

Din tabelul 3.4 rezultă că pentru suprafața de 80 m², distanța maximă DH permisă este de 6,6 m.

Ca urmare, amplasarea aleasă este corectă.

În cazul în care distanța D_H rezultată la punctul 5 este mai mare decât cea dată în tabelul 3.4, trebuie efectuată reamplasarea și/sau mărirea numărului detectoarelor (reiterarea procedurii începând cu pct. 4).

A2 Amplasarea detectoarelor de fum (exemplul 2)

Se dă o incintă cu dimensiunile 30 m x 20 m, înălțimea sa fiind de 6 m (tavan orizontal).

Se cere amplasarea unor detectoare de fum.

Pasul 1: Stabilirea încadrării în valorile-limită - tabelul 3.3.

Înălțimea încăperii = 6 m → este posibilă utilizarea detectoarelor punctuale pentru detectarea fumului (înălțimea ≤ 12 m)

Pasul 2: Stabilirea ariei de detectare pentru un detector instalat la înălțimea dată

Detector de fum, instalat la înălțimea de 6 m (suprafața încăperii [col. 1] > 80 m²) → 60 m² (pentru tavan orizontal = cu înclinarea α ≤ 20°)

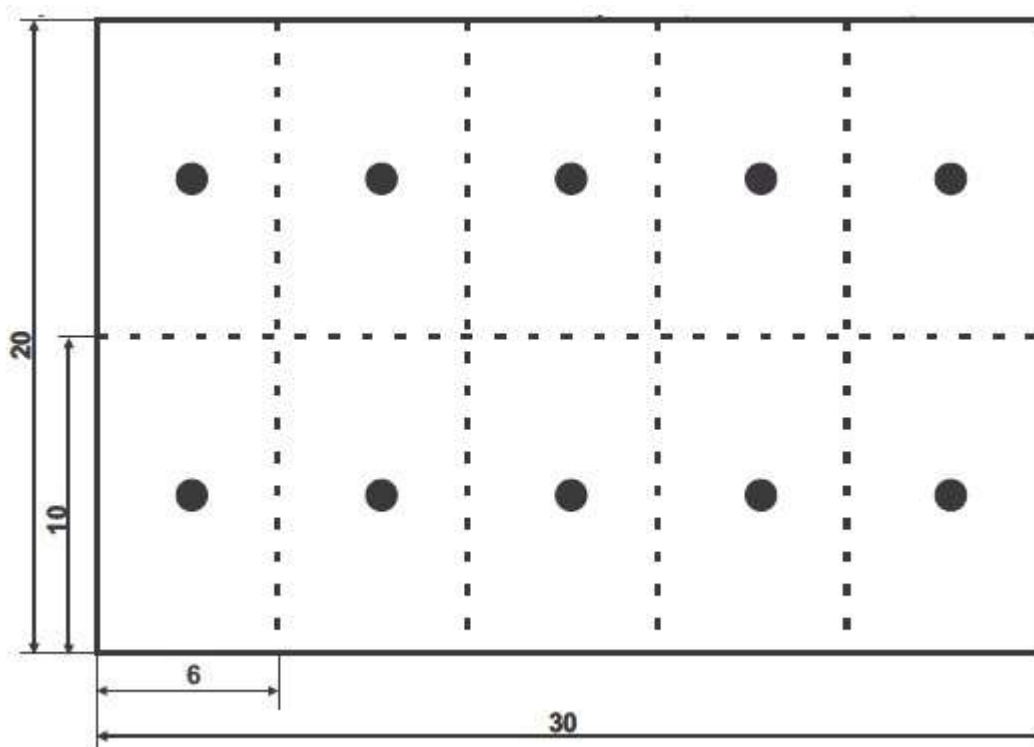
Pasul 3: Stabilirea numărului minim de detectoare care acoperă complet suprafața incintei:

600 m²: 60 m² = 10 → pentru acoperirea completă trebuie utilizate 10 detectoare de fum

Pasul 4: Distribuirea numărului de detectoare stabilit pe suprafața incintei

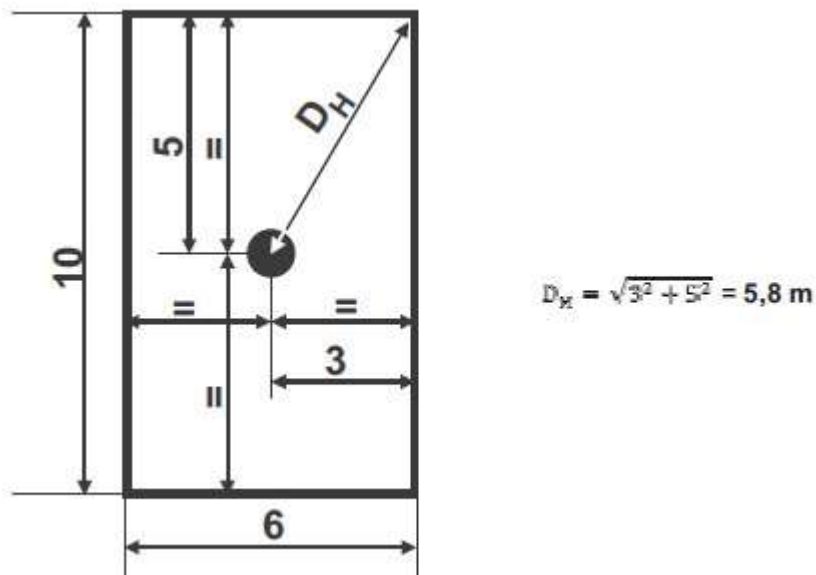
Se urmărește crearea de diviziuni egale ale suprafeței (amplasarea uniformă a detectoarelor), pentru a ușura verificarea de la pasul 5. Dacă nu este posibil, trebuie verificat în mod distinct fiecare tip de diviziune.

Amplasarea uniformă a celor 10 detectoare rezultate la pasul 3 (cotele sunt date în m):



Pasul 5: Verificarea distanței maxime a unui punct oarecare al tavanului până la cel mai apropiat detector în raport cu suprafața acoperită.

Verificarea distanței maxime D_H de la un detector la perimetrul zonei care delimitează suprafața proprie protejată:



Din tabelul 3.4 rezultă că pentru suprafața de 60 m², distanța maximă D_H permisă este de 5,7 m.

Ca urmare, amplasarea aleasă este incorectă în condițiile date.

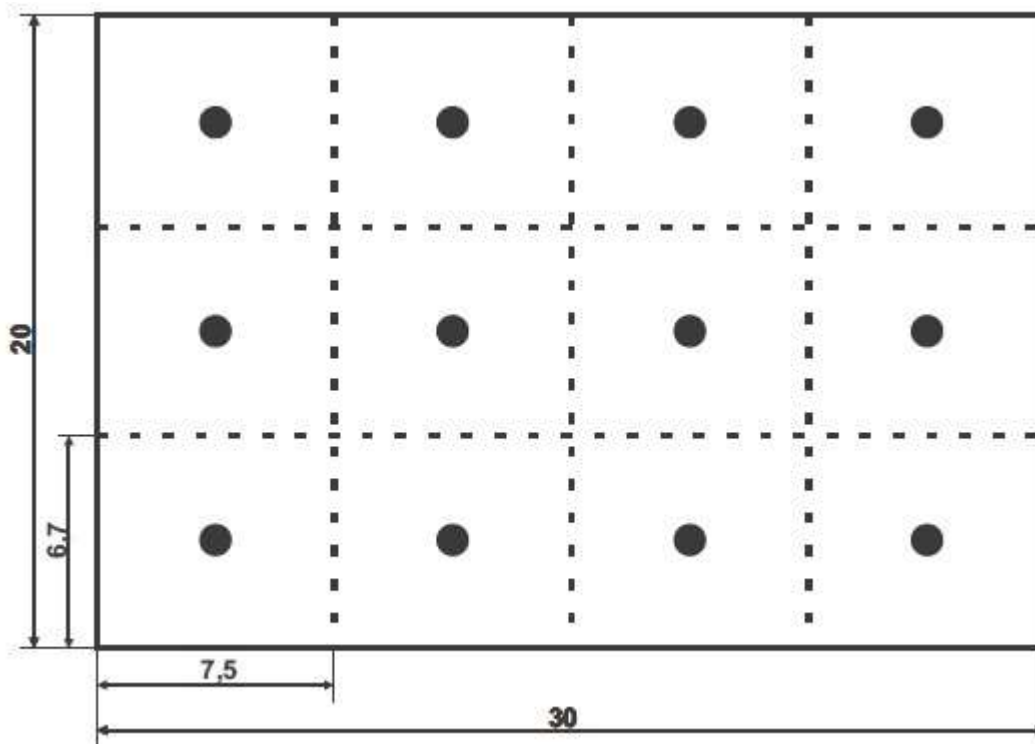
Pentru a rezolva situația, există două posibilități:

- Reamplasarea celor 10 detectoare. De regulă, efectuarea acestei operații este laborioasă, iar rezultatul este amplasarea asimetrică a detectoarelor,

sau

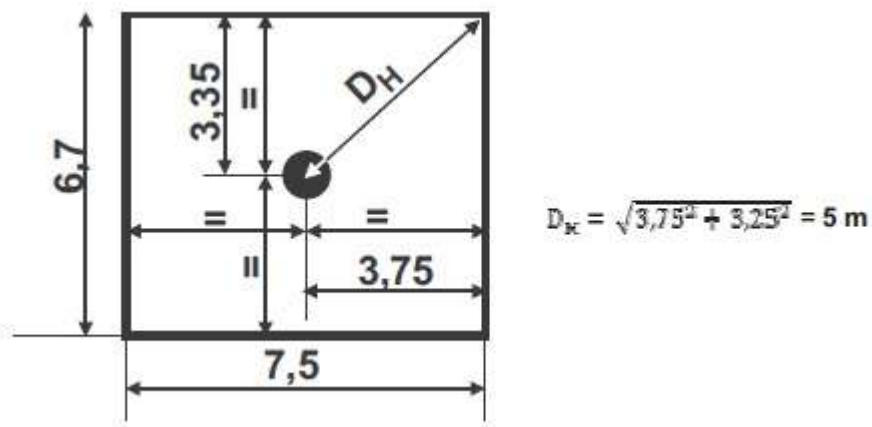
- Mărirea numărului de detectoare, de ex. la 12 (pentru ușurarea amplasării, a calculului și pentru estetica instalării), situație în care configurarea și verificarea vor decurge astfel:

Pasul 6: Amplasarea noului număr de detectoare:



Pasul 7: Verificarea distanței maxime a unui punct oarecare al tavanului până la cel mai apropiat detector în raport cu suprafața acoperită.

Verificarea distanței maxime D_H de la un detector la perimetrul zonei care delimitează suprafața proprie protejată:



Din tabelul 3.4 rezultă că pentru suprafața de 60 m², distanța maximă D_H permisă este de 5,7 m.

Ca urmare, amplasarea aleasă este corectă.

A3 Amplasarea detectoarelor de căldură (exemplul 3)

Se dă o incintă cu dimensiunile 30 m x 20 m, înălțimea sa fiind de 6 m (tavan orizontal).

Se cere amplasarea unor detectoare de căldură.

Pasul 1: Stabilirea încadrării în valorile-limită - tabelul 3.3. este posibilă utilizarea detectoarelor punctuale

Înălțimea încăperii = 6 m → pentru detectarea creșterilor de temperatură (înălțimea ≤ 7,5 m)

Pasul 2: Stabilirea ariei de detectare pentru un detector instalat la înălțimea dată

Detector de căldură, instalat la înălțimea de 6 m (suprafața încăperii [col. 1] este > 30 m²) → 20 m² (pentru tavan orizontal = cu înclinarea α ≤ 20°)

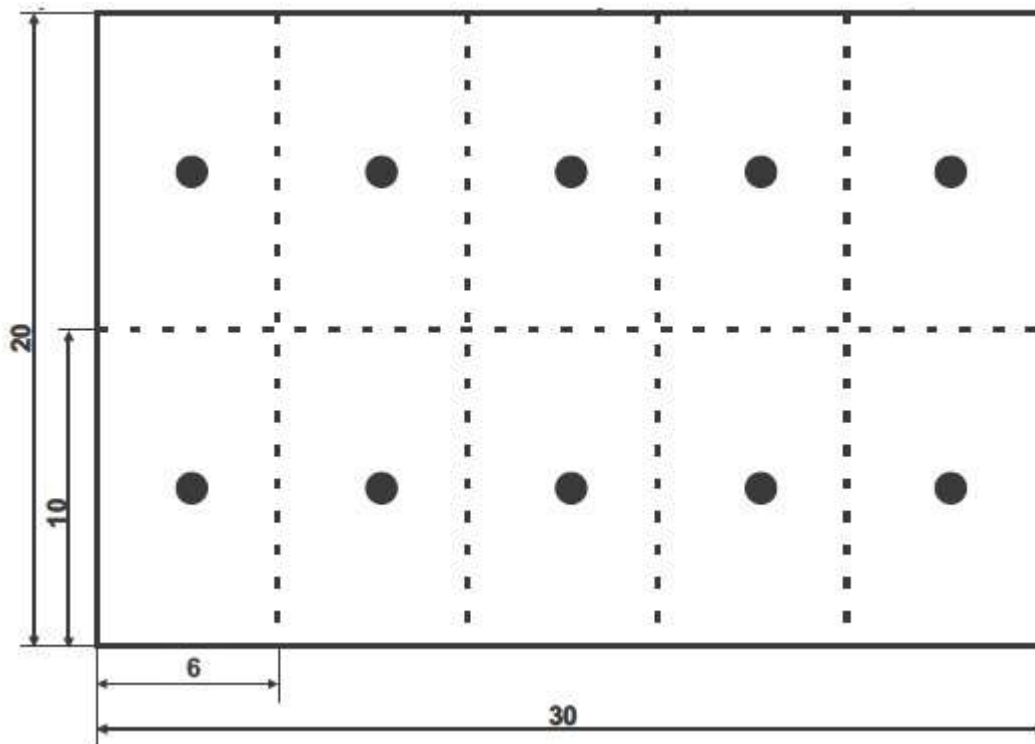
Pasul 3: Stabilirea numărului minim de detectoare care acoperă complet suprafața incintei:

600 m²: 20 m² = 30 → pentru acoperirea completă trebuie utilizate 30 detectoare de căldură

Pasul 4: Distribuirea numărului de detectoare stabilit pe suprafața incintei

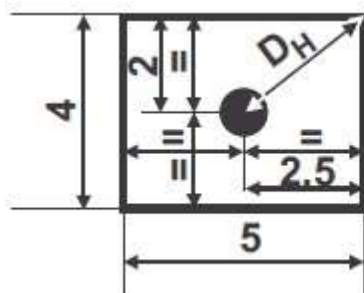
Se urmărește crearea de diviziuni egale ale suprafeței (amplasarea uniformă a detectoarelor), pentru a ușura verificarea de la pasul 5. Dacă nu este posibil, trebuie verificat în mod distinct fiecare tip de diviziune.

Amplasarea uniformă a celor 30 detectoare rezultate la pasul 3 (cotele sunt date în m):



Pasul 5: Verificarea distanței maxime a unui punct oarecare al tavanului până la cel mai apropiat detector în raport cu suprafața acoperită.

Verificarea distanței maxime D_H de la un detector la perimetrul zonei care delimitează suprafața proprie protejată:



$$D_H = \sqrt{2,5^2 + 2^2} = 3,2 \text{ m}$$

Din tabelul 3.5 rezultă că pentru suprafața de 20 m², distanța maximă D_H permisă este de 3,5 m. Ca urmare, amplasarea aleasă este corectă.

În cazul în care distanța D_H rezultată la punctul 5 este mai mare decât cea dată în tabelul 3.6, trebuie efectuată reamplasarea și/sau mărirea numărului detectoarelor (reiterarea procedurii începând cu pct. 4)

A4 Amplasarea detectoarelor de căldură (exemplul 4)

Se dă o incintă cu dimensiunile 6 m x 5 m, înălțimea sa fiind de 6 m (tavan orizontal).

Se cere amplasarea unor detectoare de căldură.

Pasul 1: Stabilirea încadrării în valorile-limită - tabelul 3.3.

Înălțimea încăperii = 6 m → este posibilă utilizarea detectoarelor punctuale pentru detectarea creșterilor de temperatură (înălțimea ≤ 7,5 m)

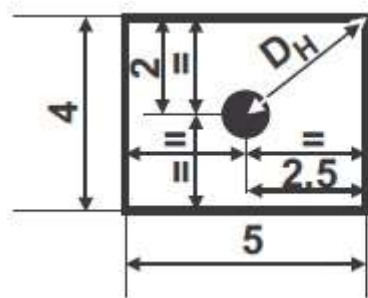
Pasul 2: Stabilirea ariei de detectare pentru un detector instalat la înălțimea dată

Detector de căldură, instalat la înălțimea de 6 m (suprafața încăperii [col. 1] este ≤ 30 m²) → 30 m² (pentru tavan orizontal = cu înclinarea $\alpha \leq 20^\circ$)

Pasul 3: Stabilirea numărului minim de detectoare care acoperă complet suprafața incintei:

$30 \text{ m}^2 : 30 \text{ m}^2 = 1 \rightarrow$ pentru acoperirea completă trebuie utilizat 1 detector de căldură

Pașii 4 + 5: Distribuirea numărului de detectoare stabilit pe suprafața incintei (nu este cazul) și verificarea distanței maxime a unui punct oarecare al tavanului până la cel mai apropiat detector în raport cu suprafața acoperită (cotele sunt date în m)



$$D_H = \sqrt{2,5^2 + 2^2} = 3,2 \text{ m}$$

Din tabelul 3.5 rezultă că pentru suprafața de 30 m^2 , distanța maximă D_H permisă este de 4,4 m.

Ca urmare incinta poate fi protejată de un singur detector, iar amplasarea aleasă este corectă.

În cazul în care distanța D_H rezultată la punctul 5 este mai mare decât cea dată în tabelul 3.5, trebuie efectuată mărirea numărului de detectoare (reiterarea procedurii începând cu pct. 4).

A5 Amplasarea detectoarelor de fum în condițiile definirii unei interdependențe (exemplul 5)

Se dă o incintă cu dimensiunile $30 \text{ m} \times 20 \text{ m}$, înălțimea sa fiind de 12 m (tavan orizontal).

Se cere amplasarea unor detectoare de fum.

Deoarece în incintă pot apare factori perturbatori (aerosoli care nu sunt generați de incendiu), prin proiectare se recomandă definirea unei interdependențe logice de detectoare sau de zone, pentru ca alarmarea să fie inițiată doar la primirea concomitentă de două semnale de la punctele de detectare distincte din incintă.

Pasul 1: Stabilirea încadrării în valorile-limită - tabelul 3.3.

Înălțimea încăperii = $12 \text{ m} \rightarrow$ este posibilă utilizarea detectoarelor punctuale pentru detectarea fumului (înălțimea $\leq 12 \text{ m}$)

Pasul 2: Stabilirea ariei de detectare a unui detector instalat la înălțimea dată

Detector de fum, instalat la înălțimea de 12 m (suprafața încăperii [col. 1] nu are rol în această situație) $\rightarrow 80 \text{ m}^2$ (pentru tavan orizontal = cu înclinarea $\alpha \leq 20^\circ$),

Dar în condițiile definirii unei interdependențe de zone/detectoare, conform paragrafului 3.7.3.6 suprafața supravegheată a unui detector trebuie redusă cu 30%. Ca urmare, se va lua în calcul pentru fiecare detector o suprafață de $80 \text{ m}^2 \times 0,7 = 56 \text{ m}^2$

Pasul 3: Stabilirea numărului minim de detectoare care acoperă complet suprafața incintei:

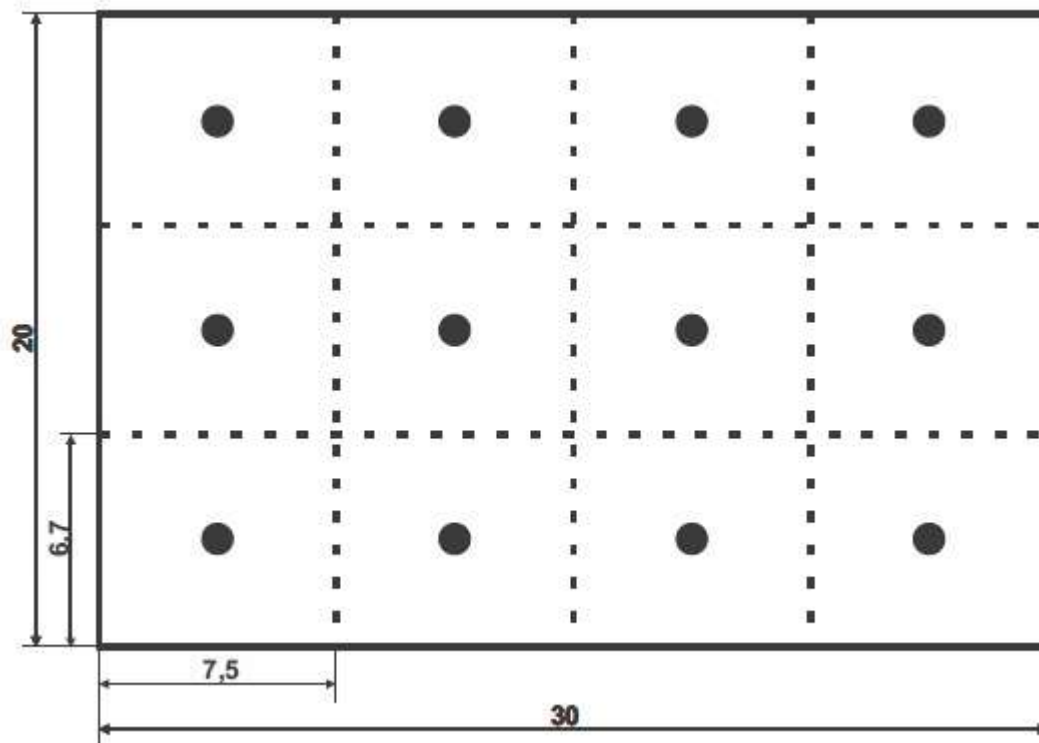
$600 \text{ m}^2 : 56 \text{ m}^2 = 10,7 \rightarrow$ pentru acoperirea completă trebuie utilizate minim 11 detectoare de fum

Pasul 4: Distribuirea numărului de detectoare stabilit pe suprafața incintei

Se urmărește crearea de diviziuni egale ale suprafeței (amplasarea uniformă a detectoarelor), pentru a ușura verificarea de la pasul 5. Dacă nu este posibil, trebuie verificat în mod distinct fiecare tip de diviziune.

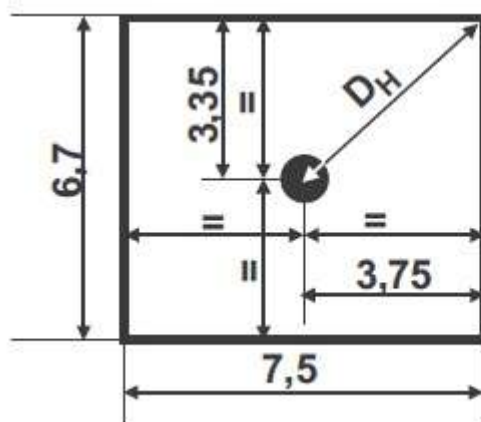
Pentru ușurarea amplasării, a calculului și pentru estetica instalării, în situația unor incinte simetrice se recomandă amplasarea simetrică a detectoarelor. În acest scop, numărul detectoarelor trebuie să fie par. Ca urmare următoarea valoare pară fiind în acest caz 12 configurarea și verificarea vor decurge astfel:

Amplasarea uniformă a celor 12 detectoare rezultate (cotele sunt date în m):



Pasul 5: Verificarea distanței maxime a unui punct oarecare al tavanului până la cel mai apropiat detector în raport cu suprafața acoperită.

Verificarea distanței maxime D_H de la un detector la perimetrul zonei care delimitează suprafața proprie protejată:



$$D_{3c} = \sqrt{3,75^2 + 3,25^2} = 5 \text{ m}$$

Din tabelul 3.4 rezultă că pentru suprafața de 56 m², distanța maximă D_H permisă se situează între 5,2 m și 5,7 m.

Ca urmare, amplasarea aleasă este corectă.