

**MINISTERUL DE INTERNE
COMANDAMENTUL PROTECTIEI CIVILE**

**NORME TEHNICE
PRIVIND
PROIECTAREA SI EXECUTAREA
ADAPOSTURILOR DE PROTECTIE CIVILA
IN SUBOSOLUL CONSTRUCTIILOR NOI**

BUCURESTI - 1999

GUVERNUL ROMANIEI

PRIMUL MINISTRU

DECIZIE

pentru aprobarea „Normelor tehnice privind proiectarea si executarea adaposturilor de protectie civila in cadrul constructiilor noi”

In temeiul prevederilor art. 9 si ale art. 34 din Legea protectiei civile nr. 106/1996

PRIMUL MINISTRU AL GUVERNULUI emite urmatoarea

DECIZIE:

Art. 1 – Se aproba „Normele tehnice privind proiectarea si executarea adaposturilor de protectie civila in cadrul constructiilor noi”.

Art. 2 – (1) Normele tehnice prevazute la art. 1 se pun in aplicare de catre autoritatile administratiei publice centrale si locale, institutiile publice, agentii economice si persoanele fizice.

(2) Coordonarea aplicarii instructiunilor se realizeaza de catre Comandamentul Protectiei Civile din Ministerul Apararii Nationale.

Art. 3 – De la data prezentei decizii, orice dispozitii contrare isi inceteaza aplicabilitatea.

PRIM MINISTRU

Radu Vasile

Bucuresti, 22 noiembrie 1999

Nr. 177

CUPRINS

DISPOZITII GENERALE	4
PROIECTAREA ADAPOSTURILOR DE PROTECTIE CIVILA	7
ELEMENTE CONSTRUCTIVE	7
DATE DE CALCUL	12
INSTALATII	15
A. INSTALATII DE VENTILARE	15
B. INSTALATII ELECTRICE	24
C. INSTALATII SANITARE	25
DIVERSE	25
Plansa nr.1	27
Plansa nr. 2	28
Plansa nr. 3	29
Plansa nr. 4	30

CAPITOLUL I

DISPOZITII GENERALE

1. Prezentele norme se aplica la proiectarea si executarea adaposturilor de protectie civila prevazute a se realiza pe teritoriul national.

2. Realizarea, in timp de pace, de adaposturi de protectie civila se avizeaza de Comandamentul Protectiei Civile, direct sau prin inspectoratele de protectie civila judetene, potrivit prevederilor art. 33 din Legea nr. 106/1996.

In acest scop, institutele de proiectare, de proiectare-cercetare, precum si orice alte unitati ce intocmesc proiecte privind investitii in constructii, vor transmite documentatiile in faza de proiecte de executie, spre avizare astfel:

- documentatiile aferente investitiilor, in constructii de importanta nationala, se transmit la Comandamentul Protectiei Civile;

- documentatiile aferente constructiilor ce se executa pe teritoriul municipiului Bucuresti se transmit Inspectoratul de protectie civila al municipiului Bucuresti sau Comandamentul Protectiei Civile;

- documentatiile aferente constructiilor ce se executa pe teritoriul judetelor, se transmit la Inspectoratele de protectie civila judetene sau la Comandamentul Protectiei Civile;

3. Adaposturile de protectie civila se executa in:

- subsolurile constructiilor industriale sau ale anexelor acestora;
- subsolurile constructiilor social-culturale, administrative, scoli de toate gradele, spitale si alte asemenea;

- subsolurile cladirilor de locuit;

- spatii libere, parcuri si gradini etc. ca adaposturi independente;

Se admite, in cazuri deosebite, folosirea demisolurilor sau chiar a parterelor unor constructii.

4. Criteriile ce determina obligativitatea proiectarii si realizarii adaposturilor de protectie civila in cadrul noilor investitii in constructii sunt definite in „Instruciunile tehnice privind avizarea investitiilor in constructii pe linie de protectie civila”.

5. Proiectele pentru adaposturile de protectie civila de mare capacitate, ca: garaje, pasaje, unele depozite, tuneluri si alte asemenea, se intocmesc pe baza temelor de proiectare elaborate cu acordul Comandamentului Protectiei Civile si a prezentelor norme tehnice.

Amenajarea spatiilor de adapostire din cadrul metroului se proiecteaza si se executa potrivit normelor tehnice destinate acestui scop.

6. Amenajarea spatiilor de adapostire in subsolul minier se executa potrivit normelor tehnice specifice elaborate de organele tehnice din subordine ale Ministerului Industriei.

7. Gradul de protectie al adaposturilor de protectie civila se asigura in mod diferentiat si se stabileste in functie de importanta localitatilor si unitatilor economice conform prevederilor Legii Protectiei Civile si a prezentelor norme.

8. Capacitatea de adapostire in cadrul constructiilor noi se stabileste astfel:

- a) la unitatile economice, pentru constructiile noi si in cazul extinderii celor existente, in functie de specificul acestora si posibilitatile de amenajare, pana la asigurarea adapostirii personalului stabilit pentru schimbul maxim in timp de razboi;

b) la constructiile cu destinatie de locuinta, cate 1 m² suprafata utila pentru fiecare persoana dar nu mai putin de 9 m² suprafata totala;

c) la constructiile spitalicesti, cate 2 m² suprafata utila. Capacitatea adapostului se determina luand in calcul 2/3 din numarul de paturi;

d) la constructiile social-culturale, administrative, scoli de toate gradele, cate 1 m² suprafata utila pentru fiecare persoana adapostita. Numarul de persoane se determina considerand 2/3 din personalul administrativ si elevi;

9. Capacitatea de adapostire la adaposturile publice se stabileste functie de numarul de persoane rezultat din studiul de amplasare, alocandu-se 1 m² suprafata utila pentru fiecare persoana.

Adaposturile din cadrul constructiilor cu destinatie de locuinta sunt considerate adaposturi familiale.

10. Capacitatea adaposturilor de protectie civila ce se amenajeaza in subsolul cladirilor se determina in functie de necesarul de adapostit, suprafata disponibila si tinand seama de volumul necesar unei persoane.

In subsolul unei cladiri se pot amenaja mai multe adaposturi separate, despartite printr-un perete comun de aceeasi grosime si rezistenta ca si peretii de protectie exteriori. Capacitatea acestor adaposturi sa nu depaseasca 150 de persoane. Fiecare dintre aceste adaposturi trebuie sa asigure conditiile tehnice si constructive prevazute de instructiuni.

11. Adaposturile independente de protectie civila se amplaseaza in imediata apropiere a locurilor de munca sau locuintelor, la distante care, e regula, sa nu depaseasca 300 m.

12. La amplasarea adaposturilor de protectie civila in cadrul subsolurilor se va tine seama de urmatoarele cerinte:

- peretii exteriori ai adapostului sa fie cat mai mult posibil in contact direct cu pamantul;

- adapostul sa fie situat sub partea cea mai masiva a cladirii sau cea mai rezistenta, care asigura un grad de protectie sporit si la lovitura directa a bombelor de avion;

- sa se asigure realizarea iesirii de salvare in afara zonei de daramaturi, reprezentand 1/3 din inaltimea constructiei. In cazuri exceptionale sau pentru adaposturile familiale aflate la subsolul constructiilor cu destinatie de locuinta, iesirea de salvare poate fi asigurata de un al doilea acces care sa fie dispus diametral opus accesului in adapost;

- nu se admit spatii goale sub adapost.

13. Pentru asigurarea unui grad sporit de protectie, adaposturile de protectie civila trebuie sa fie, de regula, complet ingropate in pamant, cu nivelul al planseului la nivelul terenului.

In cazul nivelului ridicat al apelor subterane sau pentru adaposturile familiale se admite ca nivelul inferior al planseului sa depaseasca nivelul terenului cu maxim 1 m. In situatia in care peretii acestor demisoluri sunt prevazuti cu ferestre, acestea vor fi protejate cu obloane metalice care se vor inchide din exterior spre interior, iar in situatii de necesitate se vor obtura cu un strat de pamant taluzat sau cu un rand de saci umpluti cu nisip sau pamant.

14. Dimensionarea elementelor constructive de inchidere (obturare) a golurilor din peretii exteriori se va realiza dupa aceleasi principii de calcul ca si ale usilor si obloanelor metalice etanse (art. 30 si art. 32).

15. Se interzice amplasarea adaposturilor de protectie civila sub sectiile de fabricatie cu pericol deosebit de incendii, explozii sau vibratii de la masinile unelte, in apropierea depozitelor si a rezervoarelor cu materiale explozive, toxice, inflamabile sau combustibile, precum si a conductelor de transport ale acestora, care in caz de avariere sau incendiere ar putea periclita viata celor adapostiti.

16. Prin subsolurile amenajate ca adaposturi de protectie civila, de regula, nu se admite trecerea conductelor si canalelor pentru instalatii. In cazuri bine justificate tehnic, se admite trecerea conductelor de apa si ale instalatiei de incalzire din otel cu un diametru maxim de 70 mm, cu conditia ca cele cu diametru mai mare de 1 ½" sa fie prevazute in interiorul adapostului, la intrarea si iesirea din acesta, robinete de inchidere. Trecerea conductelor de canalizare prin interiorul spatiilor de adapostire este interzisa.

17. Avand in vedere ca scopul principal al adaposturilor ce se amenajeaza ca adaposturi de protectie civila este cel determinat de necesitati economico-sociale, se pot proiecta si executa compartimentari din materiale usoare care sa nu impiedice functionalitatea in ambele situatii.

18. Proprietarii sau beneficiarii de dotatie a subsolurilor amenajate ca adaposturi de protectie civila au obligatia de a le mentine in permanenta stare de exploatare.

Reparatiile curente si capitale la subsolurile amenajate ca adaposturi de protectie civila se planifica si se executa odata cu efectuarea acestora la cladirea din a carei structura face parte.

CAPITOLUL II

PROIECTAREA ADAPOSTURILOR DE PROTECTIE CIVILA

ELEMENTE CONSTRUCTIVE

19. La proiectarea amenajării subsolurilor ca adăposturi de protecție civilă se ține seama de alocarea unei suprafețe utile de 1 m^2 și un volum de $2,5 \text{ m}^3$ de persoană.

20. Subsolurile amenajate ca adăposturi publice de protecție civilă și cele care au suprafața de adăpostire mai mare de 100 m^2 se prevăd cu:

- sas;
- încăperi de adăpostit;
- grup sanitar;
- ieșire de salvare.

Dispunerea de principiu a încăperilor subsolurilor amenajate ca adăposturi de protecție civilă este indicată în fig. 1 respectându-se însă compartimentarea impusă de structura de rezistență a clădirii.

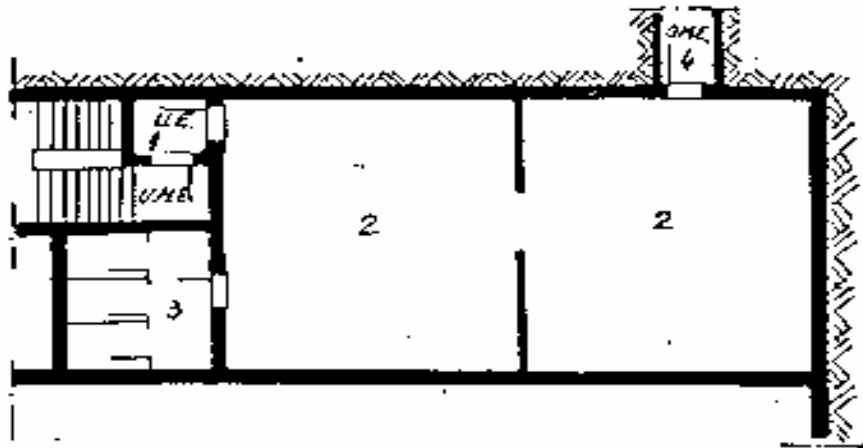


Fig. 1

Compartimentarea de principiu a unui adăpost de protecție civilă

1 – SAS, 2 – încăperi de adăpostit; 3 – grup sanitar; 4 – ieșire de salvare.

Se interzice accesul din SAS direct în grupurile sanitare.

Subsolurile amenajate ca adăposturi familiale sau cele care au suprafața mai mică de 100 m^2 se pot executa fără SAS și grup sanitar, ieșirea de salvare fiind considerată al doilea acces.

21. Se recomandă ca la construcțiile al căror subsol este amenajat ca adăpost de protecție civilă să se adopte fundarea pe radier general.

22. Subsolurile amenajate ca adăposturi de protecție civilă se prevăd cu o intrare protejată printr-o încăperă tampon – SAS, cu o suprafață de minim $2,00\text{-}2,50 \text{ m}^2$, având goluri de trecere de $1,80 \times 0,80 \text{ m}$ sau $1,40 \times 2,10 \text{ m}$ cu praguri de 15 cm . Golurile de trecere vor fi sicanate, de regulă, la un unghi de 90° .

In situatia in care pragurile necesare inchiderii usilor (portilor) metalice etanse impiedica utilizarea adaposturilor in scopurile dorite de proprietar sau administrator, altul decat cel pentru care a fost proiectat si executat, se poate adopta solutia tehnica prezentata in fig. 2:

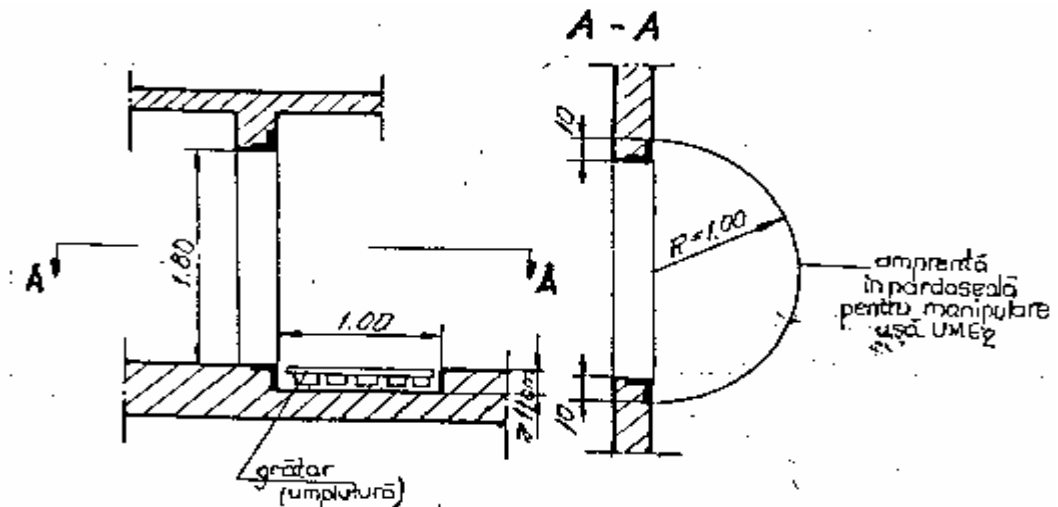


Fig. 2

La adaposturile din subsolul constructiilor spitalicesti, suprafata SAS-ului va fi astfel determinata incat sa se asigure accesul cu targa.

Peretii SAS-urilor vor avea aceeasi grosime si coeficient de armare ca peretii de contur ai adapostului.

23. Subsolurile amenajate ca adaposturi de protectie civila pot avea mai multe intrari, care, fiecare in parte, va respecta prevederile articolului 22. De regula, se va prevedea cate o intrare pentru 150 de persoane adapostite.

24. Subsolurile care se amenajeaza ca adaposturi de protectie civila se prevad cu iesire de salvare.

Se admite ca, in cazul cladirilor cu parter sau cu parter si un etaj sa nu se prevada iesire de salvare, dar obligatoriu un al doilea acces.

La subsolurile amenajate ca adaposturi de protectie civila care nu se prevad cu iesire de salvare, planseul intre ultima treapta a scarii si intrarea in subsol va fi astfel dimensionata incat sa reziste la aceleasi sarcini ca si cel al adapostului (fig. 3).

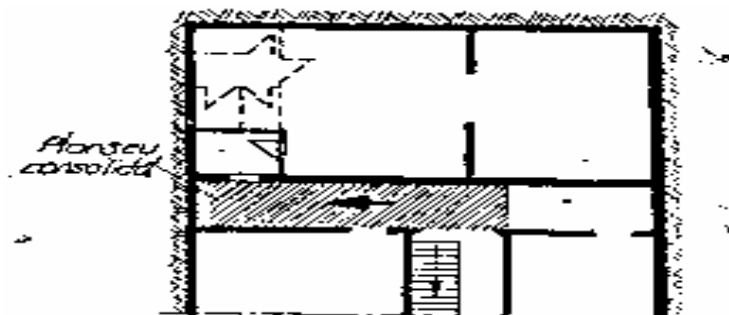


Fig. 3

Protectia planseului subsolului la un adapost fara iesire de salvare

25. Iesirea de salvare (fig. 4) se executa din beton armat sub forma de tunel cu sectiunea de minimum 1,00 x 1,00 m sau circulara cu Φ 1,00 m (fig. 5)

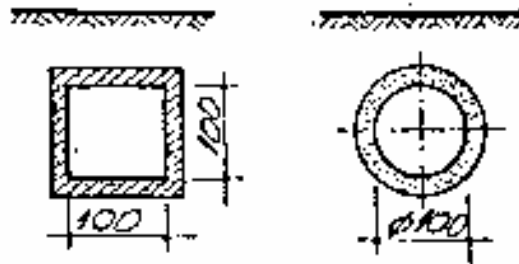


Fig. 4

Iesire de salvare si priza de aer din aceasta

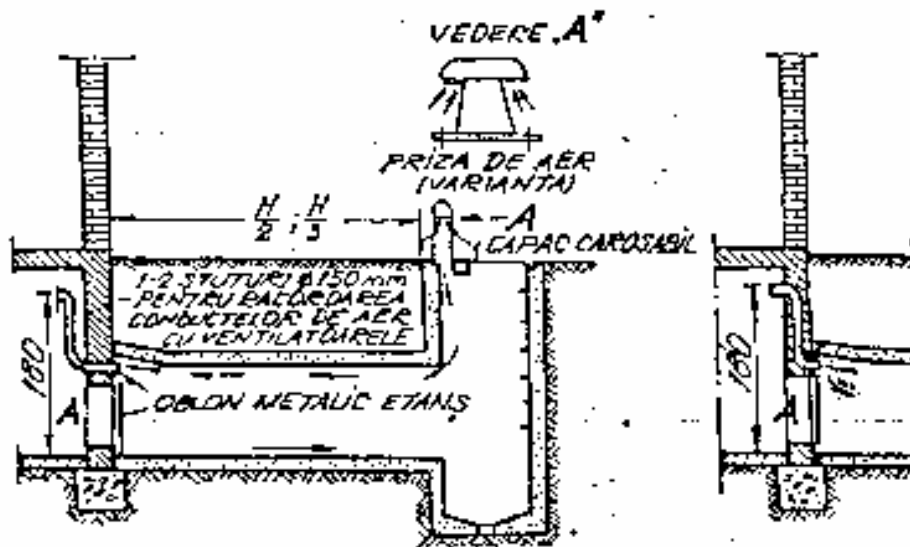


Fig. 5

Sectiuni iesire de salvare

Radierul iesirii de salvare se prevede cu o panta de scurgere.

Iesirea de salvare comunica cu subsolul printr-un gol de 0,70 x 0,70 m prevazut cu oblon de protectie etans, cu deschiderea spre exterior.

Intre tunelul iesirii de salvare si adapost se prevede un rost de tasare.

Rostul de tasare va fi tratat astfel incat sa nu permita infiltrarea apelor indiferent de sursa acestora.

Iesirea de salvare se foloseste si ca priza de aer pentru instalatiile de ventilatie.

26. In situatia cand, din punct de vedere tehnic, nu este posibila executarea iesirii de salvare in conditiile articolului 24, se admite inlocuirea acesteia cu doua cai de evacuare de tipul „saritura de lup” (fig. 6).

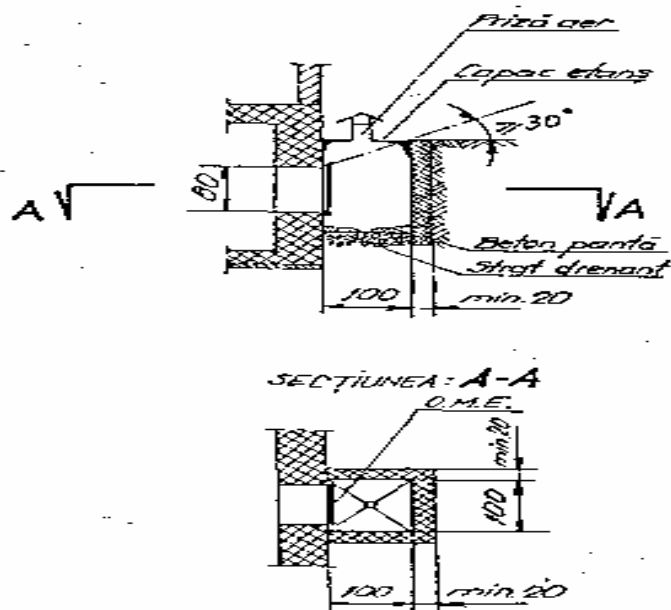


Fig. 6
Iesire de salvare tip „saritura de lup”

Acestea se amplaseaza, de regula, opuse una fata de alta si vor avea dimensiuni in plan ale golului 100 x 100 cm cand adancimea este mai mica sau egala cu 4,50 m si 100 x 130 cm cand adancimea este mai mare de 4,50 m.

Iesirea de salvare de acest tip se executa din beton armat iar grosimea minima a peretilor va fi de 20 cm. Unghiul format de dreapta care uneste partea superioara a golului de acces din subsol si muchia superioara a peretelui iesirii cu orizontala va fi de 30° . In cazul cand aceasta conditie nu se poate respecta se vor lua masuri suplimentare de protectie contra radiatiilor prin umplerea golului de acces din peretele subsolului cu saci umpluti cu nisip sau pamant (fig. 6a). Capacul iesirii de salvare va fi de tip etans si prevazut cu priza de aer.

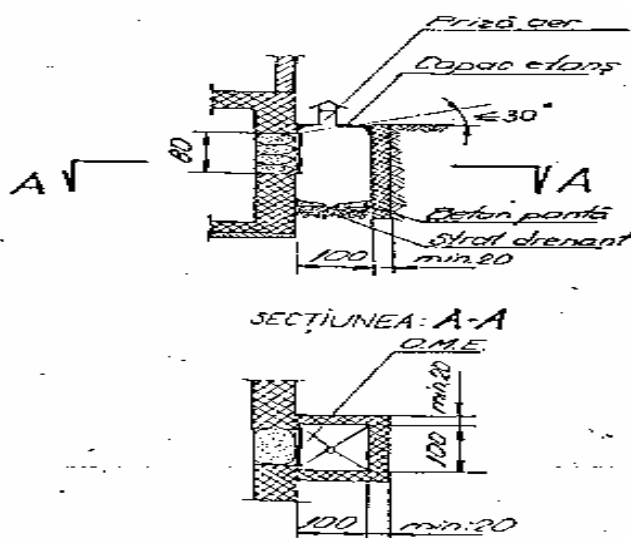


Fig. 6a

Iesirile de salvare „saritura de lup” vor fi prevazute cu scari de pisica metalice cu

trepte la 30 cm iar in cazul in care adancimea depaseste 4,50 m, se va prevedea si o platforma intermediara la jumatatea inaltimii.

27. Zona de daramaturi cuprinde suprafata din jurul cladirii pana la o distanta de H/3 la cladirile cu structura de beton armat sau diafragma de beton armat si H/2 la cladirile cu alte structuri de rezistenta, H fiind inaltimea cladirii masurata de la nivelul terenului la atic (sau cornisa).

28. Se recomanda ca incaperile de adapostit sa fie dimensionate la o capacitate de pana la 50 persoane fiecare, tinand seama de compartimentarea impusa de structura de rezistenta.

Golurile de acces in aceste incaperi vor avea dimensiuni minime de 0,80 x 1,80 m si vor fi prevazute cu usi metalice.

Inaltimea incaperilor, masurata de la cota superioara a pardoselii pana la intradosul planseului va fi de minimum 2,20 m.

Se recomanda ca inaltimea incaperilor de adapostit din subsolurile unitatilor spitalicesti sa aiba inaltimea minima de 2,50 m.

29. Grupul sanitar se compune din cabine si incaperea tampon.

Suprafata cabinei se determina, constructiv, pe criteriul minimeii functionalitati.

Golurile de acces in incaperea tampon se inchid cu tamplarie metalica tip UE iar cele de la cabine cu tamplarie din lemn.

Numarul de cabine se stabileste functie de capacitatea adapostului, considerandu-se cate o cabina pentru circa 50 de persoane.

30. Intrarile in subsolurile amenajate ca adaposturi de protectie civila si iesirile de salvare se prevad cu tamplarie metalica de protectie, etansa si care asigura un grad de protectie corespunzator celui care a stat la baza calculului structurii de rezistenta a subsolului amenajat.

Tipurile si caracteristicile usilor si obloanelor metalice tipizate sunt cele prevazute in tabelul nr.1.

Tabelul nr. 1

Nr. crt.	Indicativ	Tipul	Dimensiunile golului (m)	Dimensiunile foi de usa sau oblon (mm)	Grosimea foi de usa sau oblon (mm)	Observatii
1	UMEO	Usa metalica de protectie etansa	0,80 x 1,80	900 x 1900	25	La sas-rile de acces in subsolul amenajat.
2	UME1				18	
3	UME2				14	
4	UE	Usa metalica etansa	0,80 x 1,80	896 x 1896	4	La cabine si in incaperea tampon de la grupul sanitar.
5	OMEo	Oblon metalic	0,70 x 0,70	800 x 800	16	Intre iesirea de salvare si subsol
6	OME1				10	
7	OME2				8	

Usile si obloanele de protectie etanse sunt calculate sa reziste la o sarcina directa de $1,5 P$ si la o sarcina inversa ce actioneaza asupra lor de $1,5 P$ (P este sarcina de calcul a planseului).

La subsolurile amenajate si ca adaposturi de protectie civila se pot folosi usi si obloane de protectie din beton armat. Ele au aceleasi dimensiuni in plan vertical si aceeasi rezistenta ca si cele metalice.

31. Detalii de executie pentru usile si obloanele de protectie sunt cuprinse in documentatiile elaborate de Comandamentul Protectiei Civile din Ministerul Apararii Nationale.

32. Subsolurile amenajate ca adaposturi de protectie civila trebuie sa fie etanse.

Aceasta se realizeaza prin etansarea usilor si a tocurilor acestora, precum si prin astuparea etansa si rezistenta la presiunea de calcul, a eventualelor goluri in peretii exteriori si a golurilor conductelor si cablurilor prin planseul si peretii exteriori ai subsolurilor (fig. 7).

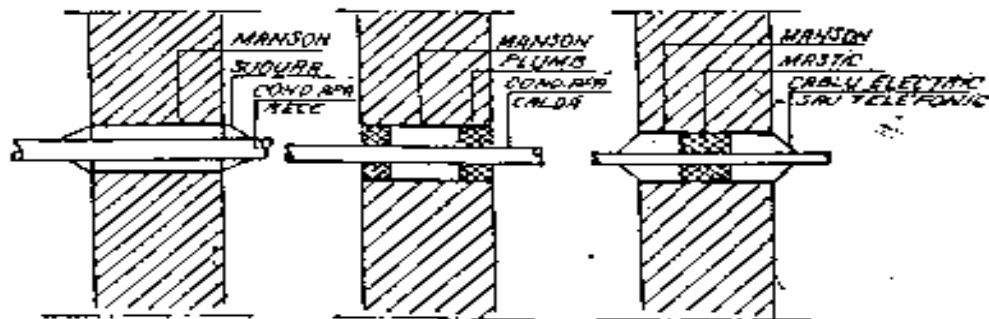


Fig. 7

Ermetizarea trecerii conductelor si cablurilor

Izolatiile hidrofuge ale subsolurilor amenajate ca adaposturi de protectie civila se executa conform normelor si standardelor in vigoare.

33. Incaperile subsolurilor ce se amenajeaza ca adaposturi de protectie civila se prevad cu pardoseli simple cu suprafata rugoasa (nesclivisita). Peretii si planseele nu se finiseaza, cu exceptia celor la care se impun anumite finisaje pentru nevoile functionale din timp de pace.

DATE DE CALCUL

34. La proiectarea structurii de rezistenta a subsolurilor ce se amenajeaza ca adaposturi de protectie civila se iau in considerare urmatoarele actiuni:

a) actiuni permanente:

- greutatea proprie a elementelor de constructii;
- impingerea pamantului.

Nr. crt.	Denumirea si tipul elementelor de constructii ale adapostului	Actiunea de suprapresiune (daN/cm ²)	Observatii
1	2	3	4
1	Planseul	P	
2	Peretii exteriori complet ingropati in pamant	2/3 P	
3	Pereti exteriori dinspre incaperile vecine	P	
4	Pereti exteriori supraterani ce se protejeaza la ordin	P	
5	Peretii exteriori dinspre casa scarii	1,5 P	
6	Radierul	2/3 P	Pentru calculul la incovoiere
		P	Pentru calculul la eforturi principale
7	Planseul, peretii, radierul iesirii de salvare si tamplaria metalica tip UME	Aceleasi actiuni ca si la elementele similare ale subsolului amenajat.	In plus, la o sarcina interioara $P_i=1/3 P$, care nu lucreaza simultan cu sarcini exterioare.

P se stabileste prin tema de proiectare, in functie de gradul de protectie prevazut in instructiunile Comandamentului Protectiei Civile (*).

b) incarcarea provenita din suprapresiunea (P), ce se stabileste conform indicatiilor din tabelul nr. 2, se considera ca incarcare statistica uniform distribuita ce actioneaza simultan pe intreaga suprafata a planseului, radierului si peretilor exteriori;

c) incarcari provenite din exploatarea cladirii la nivelul superior al adapostului, cu exceptia incarcarii data de oameni.

36.Calculul pentru dimensionarea elementelor de rezistenta ale subsolului ce se amenajeaza ca adapost de protectie civila se va face in conformitate cu prescriptiile tehnice in vigoare.

37.Planseul subsolurilor amenajate ca adaposturi de protectie civila, in constructii noi se executa din beton armat monolit, de regula, sub forma de dala.

Grosimea placii planseului rezulta din calcul, insa nu va fi mai mica de 20 cm.

38.Peretii de protectie si rezistenta aferenti subsolului ce se amenajeaza ca adapost de protectie civila, vor fi executati din beton armat.

Grosimea peretilor exteriori se determina prin calcul, insa nu va fi mai mica de 40 cm.

39.Fundatiile constructiei al caror subsol se amenajeaza ca adapost de protectie civila pot fi de tipul talpilor continui din beton armat, fundatii izolate la stalpi sau radier general, in functie de solutia tehnico-economica potrivita respectivei constructii.

Se recomanda adoptarea solutiei fundarii pe radier general.

(*) Pana la aparitia instructiunilor de categorisire a localitatilor si agentilor economici din punct de vedere al protectiei civile, suprasarcina P se va lua in calcule astfel:

- pentru investitiile in constructiile ce se realizeaza in localitatile de nivel comuna si oras $P=0,3 \text{ daN/cm}^2$;

- pentru investitiile in constructiile ce se realizeaza in localitatile de nivel municipiu $P=0,5 \text{ daN/cm}^2$;

- pentru investitiile in constructiile ce se realizeaza de agentii economici $P=0,5 \text{ daN/cm}^2$;

- pentru investitiile in constructiile ce se realizeaza de agentii economici din industria de aparare $P=1,0 \text{ daN/cm}^2$.

CAPITOLUL III

INSTALATII

A. INSTALATII DE VENTILARE

56. Instalatiile de ventilare au drept scop asigurarea conditiilor de microclimat si functioneaza conform schemei din fig. 8, in doua regimuri:

- regim de ventilare mecanica normala in care aerul introdus in adapost este curatat de praf si impuritati;

- regim de filtro-ventilatie in care aerul introdus in adapost este curatat de praf, impuritati, substante toxice, radioactive de lupta si de agenti patogeni.

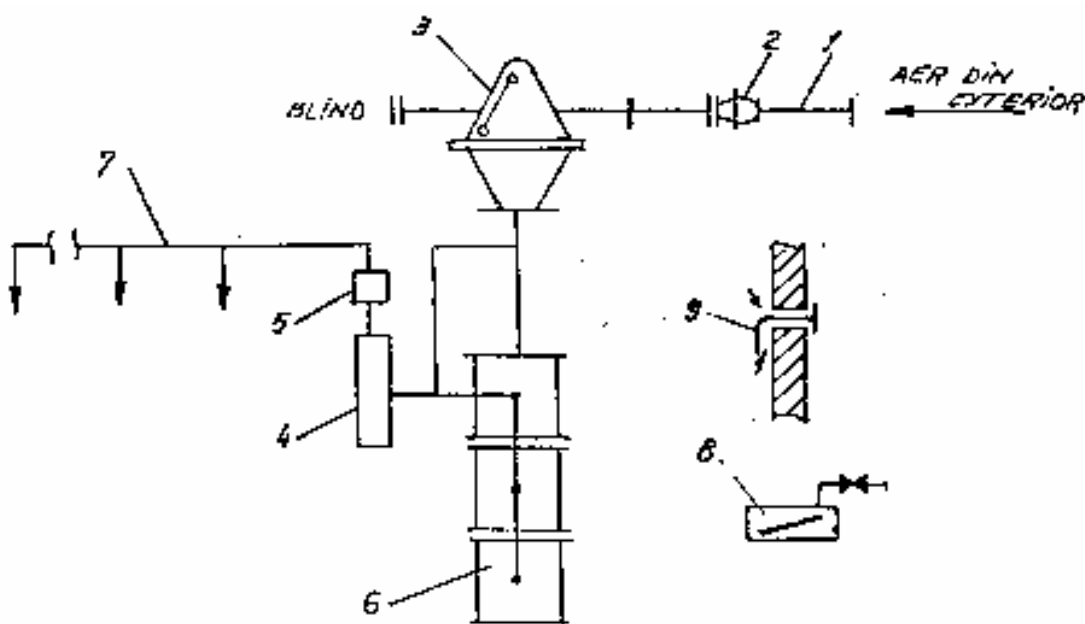


Fig. 8

Schema instalatiei de ventilare a unui adapost de protectie civila

1-priza de aer; 2-vana antisuflu; 3-filtru retinator de praf in carcasa cu clapeta; 4-ventilator electromanual tip VS-00; 5-debitmetru; 6-filtru retinator de substante toxice, radioactive de lupta si de agenti patogeni; 7-canale pentru distribuirea aerului in incaperi; 8-micromanometru; 9-supape de suprapresiune tip S-00.

57. In perioada functionarii instalatiilor de ventilare trebuie sa se mentina in adapost o suprapresiune interioara de 10-15 mm coloana H₂O.

58. Debitul de aer necesar pentru o persoana adapostita se considera de 5-7 m³/h in regim de ventilare mecanica normala si de 2 m³/h in regim de filtro-ventilare.

59. Aspiratia aerului din exterior se face prin cate o priza pentru fiecare ventilator, care se ia, de regula, din tunelul iesirii de salvare (fig. 5). Viteza de trecere a aerului prin conducta de aspiratie pana la ventilator, se considera de maximum 12 m/sec.

Conducta ce leaga priza de aer cu filtrul retinator de praf se va executa din teava de Φ 150.

60. La adaposturile ce nu se prevad cu iesire de salvare sau aceasta este „saritura e lup”, priza de aer se scoate in afara zonei de daramaturi, la o distanta de $H/2$ sau $H/3$ de cladire, in conditiile prevederilor art. 27 din prezentele norme.

Conducta prizei de aer se monteaza ingropata in pamant, la o adancime mai mare decat limita de inghet si se protejeaza impotriva coroziunii, iar la capatul exterior se prevede o pipa intoarsa (fig. 9).

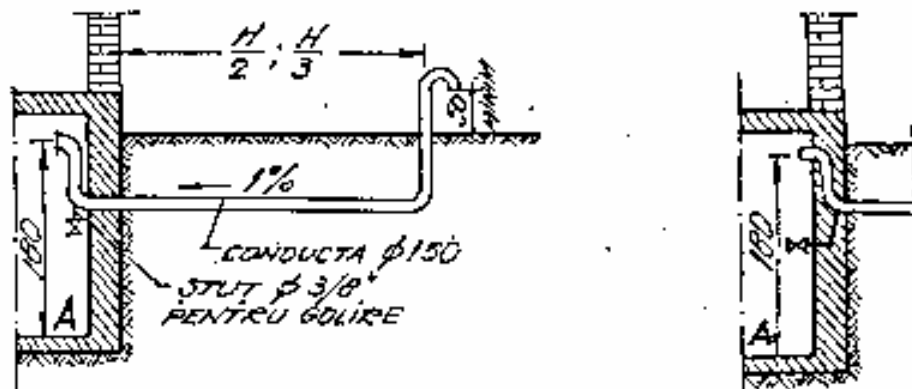


Fig. 9
Priza de aer din afara zonei daramaturilor

61. Atunci cand priza de aer nu poate fi amplasata in afara zonei de daramaturi se admite luarea acesteia din casa scarii sau din subsolul cladirii (fig. 10), cu conditia ca portiunea de planseu din zona prizei de aer sa reziste la sarcina de calcul a planseului adapostului.

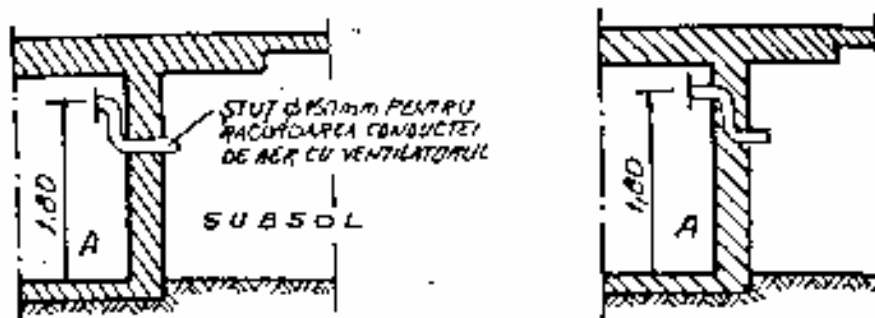


Fig. 10
Priza de aer casa scarii sau subsolul cladirii

62. Prizele de aer se prevad cu maximum 2 coturi, iar pentru protectia impotriva patrunderii corpurilor straine la capatul exterior se monteaza o plasa de sarma.

63. Pe traseul prizelor de aer, in interiorul adapostului, se monteaza, in pozitie orizontala, cate o vana antisuflu (fig. 11).

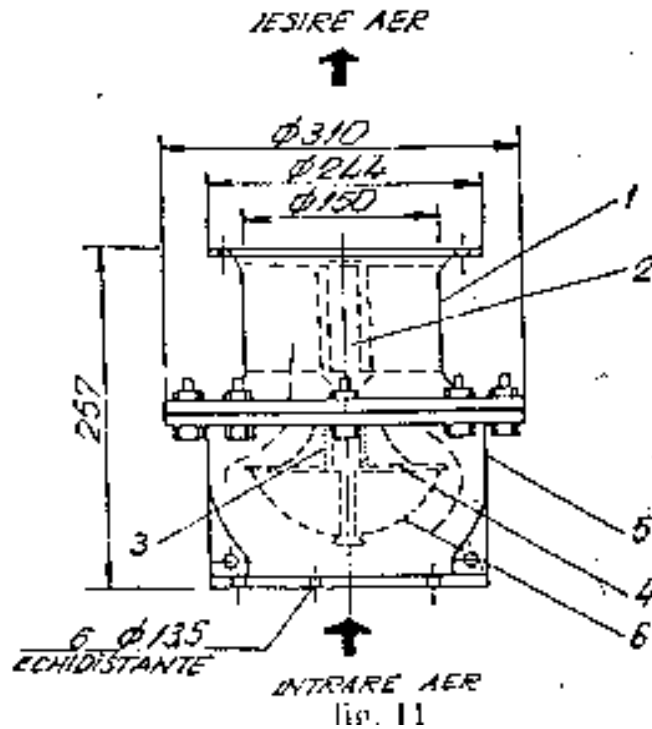


fig. 11

Fig. 11

Vana antisuflu

1-corp superior; 2-bolt ghidaj; 3-arc; 4-supapa; 5-corp inferior; 6-calota.

Debitul de aer si pierderea de sarcina ale acesteia sunt indicate in diagrama din fig. 12.

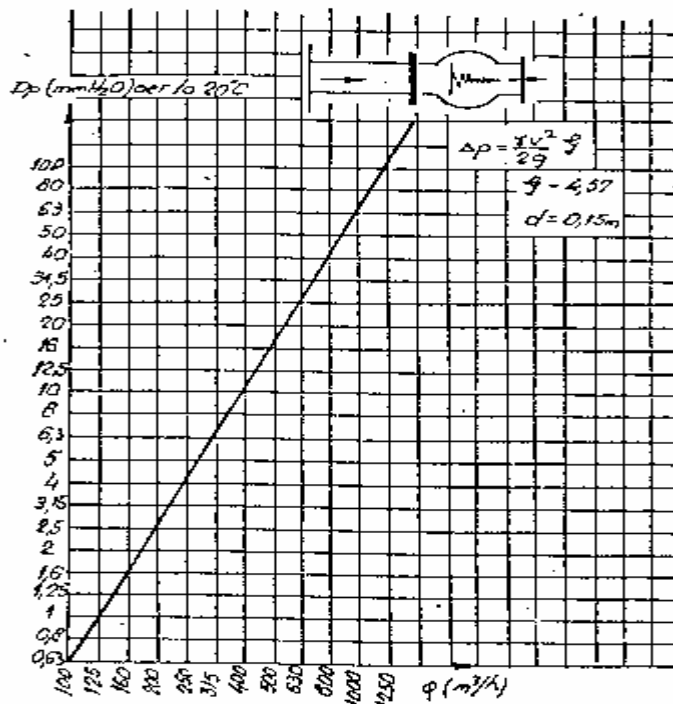


Fig. 12

Pierderea de sarcina la vana antisuflu

48. Purificarea de praf sau alte impuritati ale aerului aspirat din exterior se face printr-un filtru retinator de praf in carcasa cu clapeta (fig. 13 si plansa nr.1)

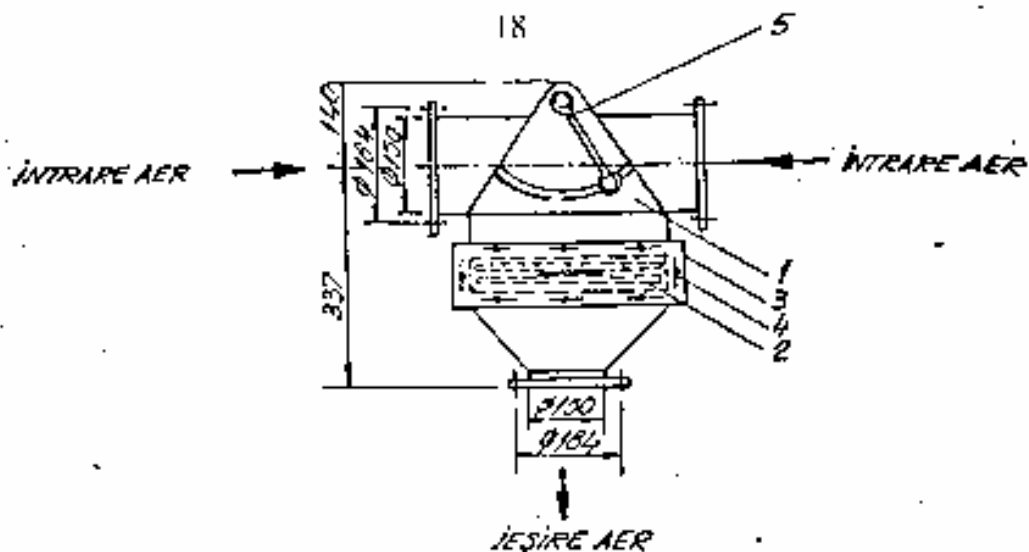


Fig. 13

Filtru retinator de praf in carcasa cu clapeta

1-carcasa metalica etansa; 2-celula filtranta; 3-capac metallic; 4-clema pentru strangere; 5-clapeta pentru inchidere.

Debitul de aer filtrat prin filtrul retinator de praf este de circa 1000 m³/h, iar pierderea de sarcina de circa 10 mm coloana de H₂O.

49. Retinerea substantelor toxice, radioactive de lupta si agentilor patogeni existente in componenta aerului aspirat din exterior pe perioada functionarii instalatiei in regim de filtro-ventilare, se face cu ajutorul unor celule filtrante.

Aerul infestat intra in celula filtranta printr-un orificiu cu Φ 100 mm dispus la partea superioara si iese purificat prin orificiul cu Φ 100 mm dispus la partea laterala a acesteia (fig. 14).

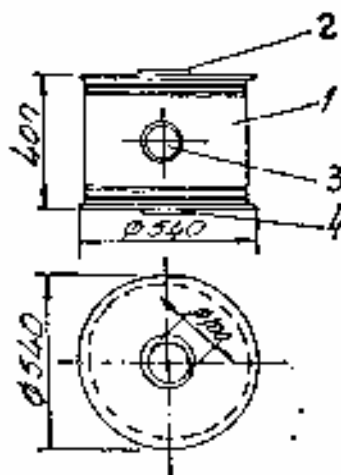


Fig. 14

Filtru retinator de substante toxice, radioactive de lupta si de agenti patogeni
1-celula filtru; 2-orificiu superior; 3-orificiu lateral; 4-orificiu inferior.

Debitul de aer al unei celule filtrante este de $75 \text{ m}^3/\text{h}$, cu o pierdere de sarcina variind între 50-70 mm coloana de H_2O .

Pentru asigurarea purificării întregului volum de aer necesar ventilării adăpostului, celulele filtrante se cuplează între ele fără a depăși 4 celule ($300 \text{ m}^3/\text{h}$) pentru un ventilator (plasa nr. 1).

50. Aerul necesar persoanelor adăpostite se asigură cu ventilatoare centrifugale, acționate electric și manual (fig. 15).

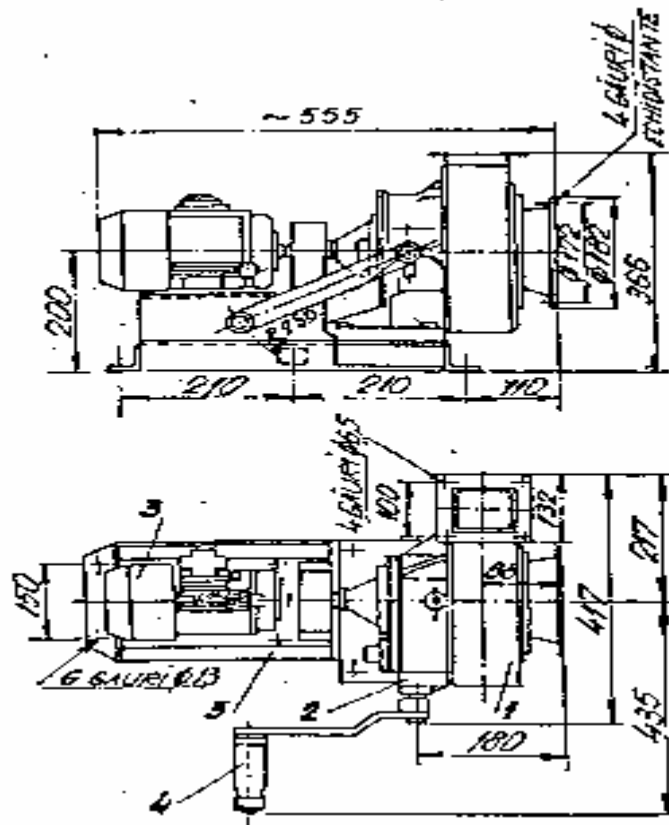


Fig. 15

Ventilator centrifugal

1-ventilator ($Q=750 \text{ m}^3/\text{h}$; $H=120 \text{ mm H}_2\text{O}$; $n=2850 \text{ rot}/\text{min}$); 2-multiplicator; 3-electromotor ($N=0,6 \text{ kW}$; $n=2850 \text{ rot}/\text{min}$; 220/380V); 4-manivela pentru acționarea manuală; 5-suport metalic.

Numărul ventilatoarelor se determină în funcție de debitul de aer necesar, realizându-se funcționarea independentă pentru fiecare, precum și ventilarea întregului adăpost în cazul avarierii unuia dintre acestea.

În diagrama din fig. 16 sunt indicate caracteristicile unui ventilator centrifugal tip VS-00, debit, presiune, putere electromotor, atât la acționarea electrică cât și la acționarea manuală.

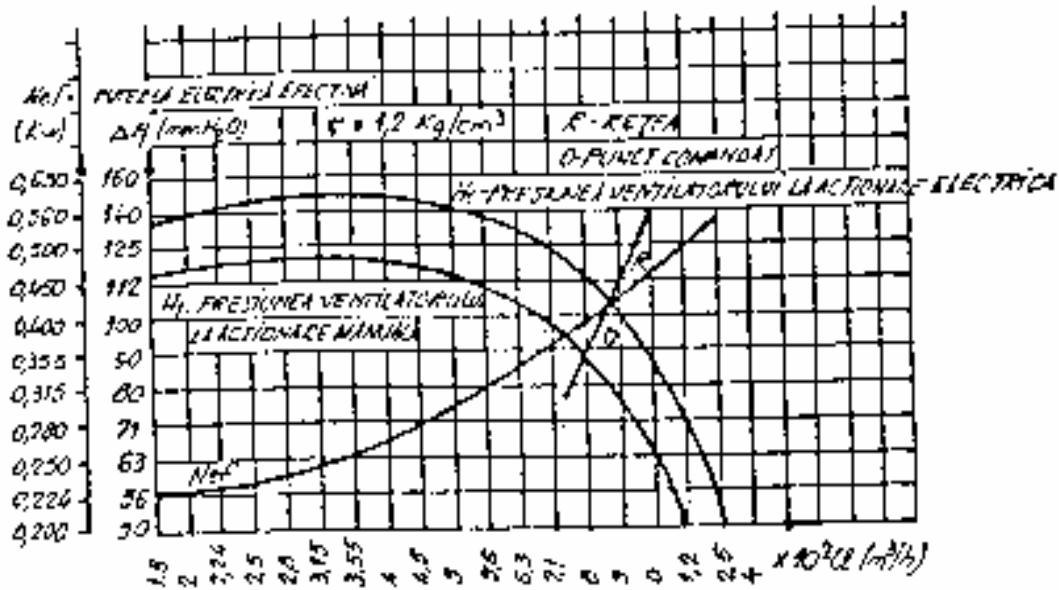


Fig.16
Caracteristicile ventilatorului centrifugal tip VS-00

Ventilatoarele se monteaza, de regula, langa iesirea de salvare pe console metalice sau pe postamente cu amortizori cu tampon din cauciuc (fig. 17) si distribuirea aerului in adapost, pentru atenuarea zgomotului. La amplasarea ventilatoarelor se va avea in vedere ca actionarea manuala este posibila numai pentru o singura pozitie de montare a manivelei (plansele 1, 2 si 3).

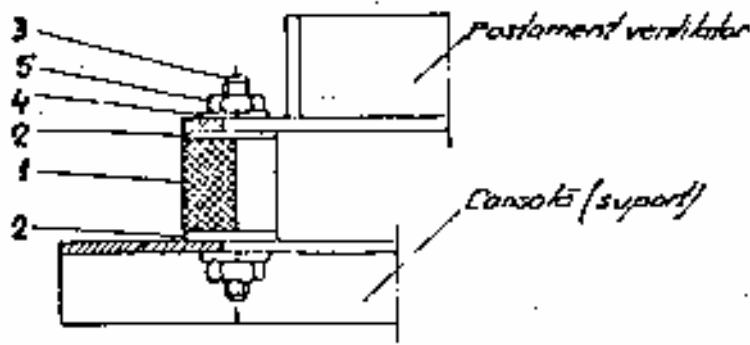


Fig. 17
Amortizor cu tampon de cauciuc

1-amortizor cauciuc; 2-disc amortizor; 3-surub fara capac; 4-saiba Grower; 5-piulita hexagonala.

Axul manivelei pentru actionarea manuala a ventilatorului se va gasi la o distanta de 1,00-1,05 m fata de pardoseala si la minim 0,90 m fata de peretele cel mai apropiat al incaperii (plansele 2 si 3).

51. Masurarea debitului de aer introdus in adapost se face cu debitmetre montate la gura de refulare a ventilatoarelor (fig. 18).

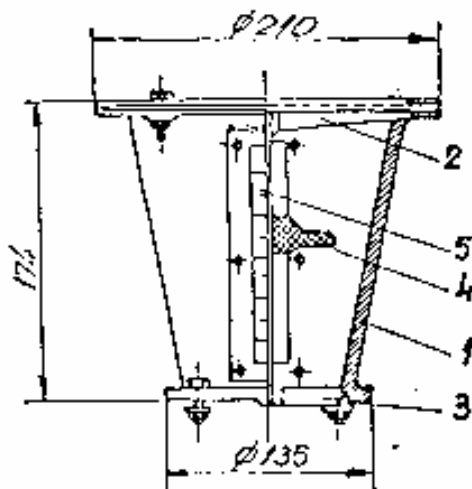


Fig. 18
Debitmetru cu disc

1-corp; 2-reazem de sus; 3-reazem de jos; 4-disc; 5-ferestra cu scara.

52.Distributia aerului in incaperile de adapostit se realizeaza pe drumul cel mai scurt prin canale de sectiune constanta executate din tabla galvanizata, pozate pe pereti si prevazute cu guri de refulare orizontale si organe de reglare a debitului de aer.

Viteza de trecere a aerului prin canalele de distributie se considera de 10 m/s, iar la gurile de refulare, de 1,5 m/s.

In grupurile sanitare nu se prevad guri de refulare. Acestea se ventileaza prin evacuarea aerului viciat din interior cu ajutorul supapelor de suprapresiune.

53.Suprapresiunea ce se creeaza in interiorul adapostului pe perioada functionarii instalatiei de ventilare se masoara cu un micromanometru diferential (fig. 19) care se amplaseaza langa unul din ventilatoare, la 1,70 m de pardoseala.

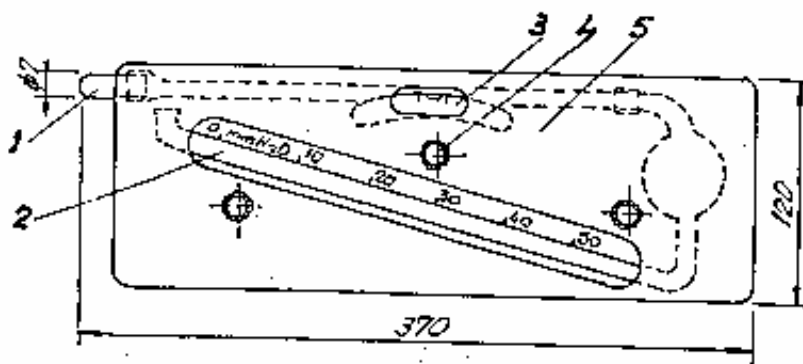


Fig.19
Micromanometru diferential

1-stut de legatura cu exteriorul; 2-tub de masura; 3-nivela cu bula; 4-surub de fixare a capacului; 5-capac.

54.Evacuarea aerului viciat din interiorul adapostului se face in subsolul cladirii, casa scarii sau exterior cu supape de suprapresiune tip S-00 (fig.20 si 21).

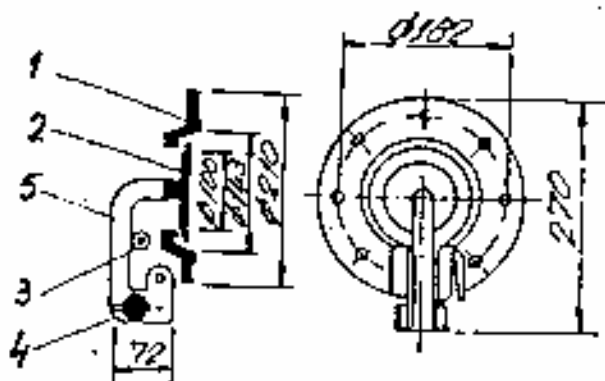


Fig.20

Supapa de suprapresiune tip S-00

1-corp supapa; 2-disc supapa; 3-dispozitiv de blocare cu cama; 4-contragreutate; 5-tija disc supapa.

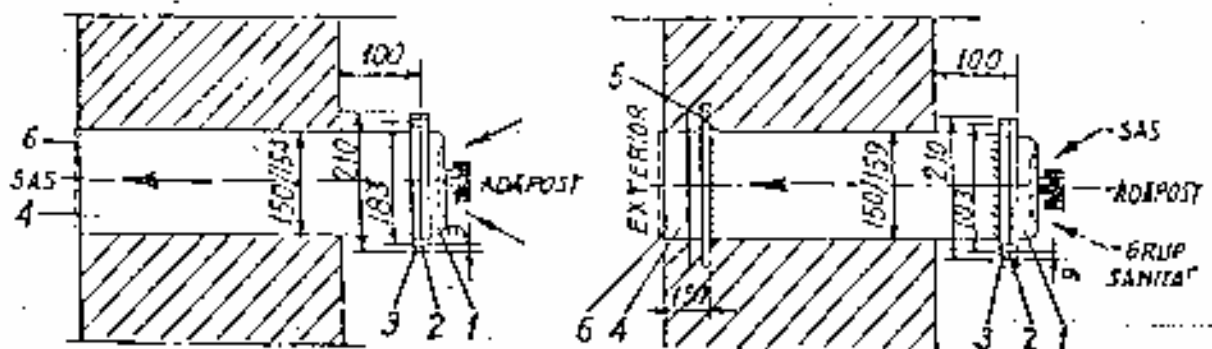


Fig. 21

Detalii de montare supapa de suprapresiune tip S-00

1-supapa suprapresiune Φ 100 mm; 2-garnituri etansare; 3-flansa metalica; 4-stut; 5-cornier 50x50x5; 6-plasa de protectie cu ochiuri de 5 mm.

Supapele de suprapresiune se monteaza la o inaltime de 1,80 m din ax la pardo-seala si se dispun astfel incat sa se asigure o circulatie optima a aerului si o ventilare cat mai uniforma a tuturor spatiilor de adapostire.

Pentru reglarea modului de lucru a supapelor de suprapresiune se aseaza in pozitia dorita contragreutatea acesteia (fig. 19 reperul 4).

Grupurile sanitare si SAS-urile vor fi prevazute obligatoriu cu supape de supra-presiune.

Supapele de suprapresiune amplasate in peretii exteriori supraterani ai adaposturilor se prevad cu stuturi cu pipa intoarsa scoase la exterior la inaltimea de 1 m langa pereti (fig. 22).

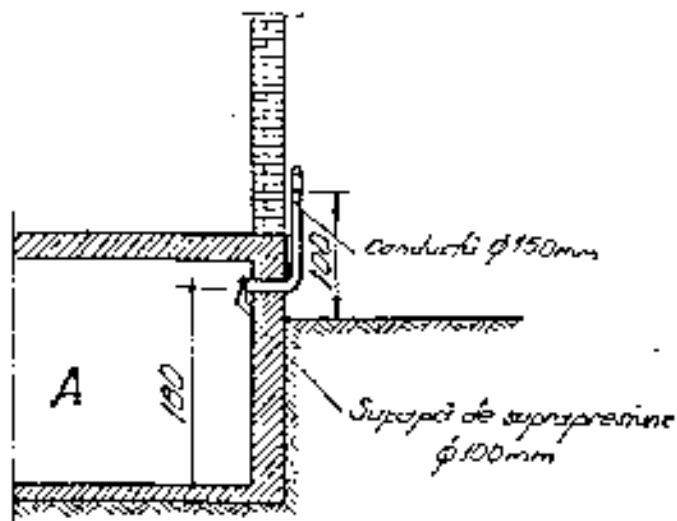


Fig. 22

Detaliu de montare supapa de suprapresiune tip S-00, pe peretii exteriori supraterani ai adaposturilor

Supapele de suprapresiune au diametrul de 100 mm si se evacueaza circa 300 m³/h aer viciat, cu o pierdere de sarcina de 10-15 mm coloana H₂O.

Numarul supapelor de suprapresiune se determina in functie de presiunea realizata de instalatia de filtro-ventilatie si de debitul de aer care trebuie evacuat.

55. In cazul dotarii adaposturilor de protectie civila cu alte tipuri de utilaje decat cele mentionate, acestea trebuie sa corespunda cerintelor prezentelor norme, solicitandu-se si avizul organului de protectie civila teritorial.

B.INSTALATII ELECTRICE

56.Instalatiile electrice au drept scop asigurarea iluminatului adaposturilor si a energiei electrice necesare pentru electromotoarele ventilatoarelor. Alimentarea cu energie electrica se face de la reseaua exterioara sau de la tabloul general de distributie al cladirii respective. Racordarea instalatiilor electrice ale adaposturilor de protectie civila se va face inaintea intrerupatorului general pentru a nu se intrerupe alimentarea cu curent electric prin deconectarea acestuia.

In situatia folosirii in scopuri economice sau locative a spatiilor ce sunt destinate si ca adaposturi de protectie civila in circuitul de alimentare se va introduce un aparat de masurare a cantitatii de energie electrica consumata in alte scopuri decat pentru protectia civila.

Montarea contorului se executa in conformitate cu prescriptiile tehnice in vigoare.

57.Alimentarea cu energie electrica a instalatiilor electrice interioare se proiecteaza si se executa in conformitate cu SR-CEI 364-3, categoria AD2 de mediu. Tabloul electric se amplaseaza langa ventilatoare si se alimenteaza numai circuitele de iluminat si de forta destinate spatiului protejat destinat si ca adapost de protectie civila.

58.Valoarea iluminarii la nivelul pardoselii incaperilor adapostului de protectie civila se ia conform tabelului nr. 3.

Tabelul nr. 3

Nr. crt	Denumirea incaperii	Iluminare lx (minim)
1	Incaperi de adapostit	30
2	Grup sanitar	30
3	Coridoare	30
4	SAS	15

59.La grupul sanitar se prevede un singur corp de iluminat in incaperea tampon. Peretii despartitori ai cabinelor si incaperii tampon vor avea inaltimea de 1,90-2,00 m.

60.Pentru a evita circulatia aerului prin tuburile electrice, capetele acestora din doze se etanseaza cu bitum la trecerea prin peretii exteriori.

61.Instalatia electrica din interiorul incaperilor de adapostit se protejeaza impotriva tensiunilor de atingere, conform normelor in vigoare. Electromotoarele ventilatoarelor se prevad cu intrerupatoare trifazice automate corespunzatoare puterii motoarelor.

62.Adaposturile de protectie civila publice se prevad la ordin cu un telefon si difuzoare racordate la statia de radioficare. In acest scop, in peretii exteriori ai adapostului se lasa doua stuturi $\Phi \frac{1}{2}$ " care sa permita introducerea circuitelor respective si care in timp de pace se etanseaza.

C.INSTALATII SANITARE

63. Alimentarea cu apa a adaposturilor de protectie civila se realizeaza prin racordarea la conducta exterioara de apa sau la una din conductele interioare existente ale cladirii. Conducta de alimentare cu apa se prevede cu un robinet de inchidere, imediat dupa intrarea acesteia in interiorul adapostului.

In tamponul grupului sanitar se prevad 1-2 chiuvete cand acesta este racordat la canalizarea exterioara sau un robinet dublu serviciu de $\Phi \frac{1}{2}$ " pentru alimentarea cu apa, cand se folosesc closete uscate.

64. Adaposturile de protectie civila se prevad, de regula, cu „WC-uri cu talpi”. In cazul cand canalizarea interioara nu se poate racorda la canalizarea exterioara, se prevad closete uscate.

Pe conducta de canalizare se prevede o vana cu sertar si piesa de curatire, in amonte de vana, montate intr-un camin amplasat in interiorul spatiilor de adapostire, lipit de cuzinetul peretelui pe unde aceasta conducta iese din adapost.

Pe coloana de ventilare a canalizarii WC-urilor se va prevede un robinet sau vana de inchidere pentru asigurarea etansarii adapostului.

Portiunea de conducta de la organele de inchidere inclusiv trecerea prin elementul de rezistenta se va executa din conducta din fonta de presiune.

65. Trecerea conductelor prin interiorul adaposturilor, precum instalatii destinate altor scopuri, se admite numai in conditiile prevazute de art. 16 din prezentele norme.

Inaltimea minima admisa pentru conductele ce trec prin adapost este de 1,90 m de la pardoseala pana la izolatia. Aceeasi inaltime se asigura si conductelor exterioare, in dreptul scarilor sau pe coridoarele ce duc spre adapost. In fata intrarii in adapost, conductele se pozeaza la o distanta care sa permita deschiderea usilor metalice etanse.

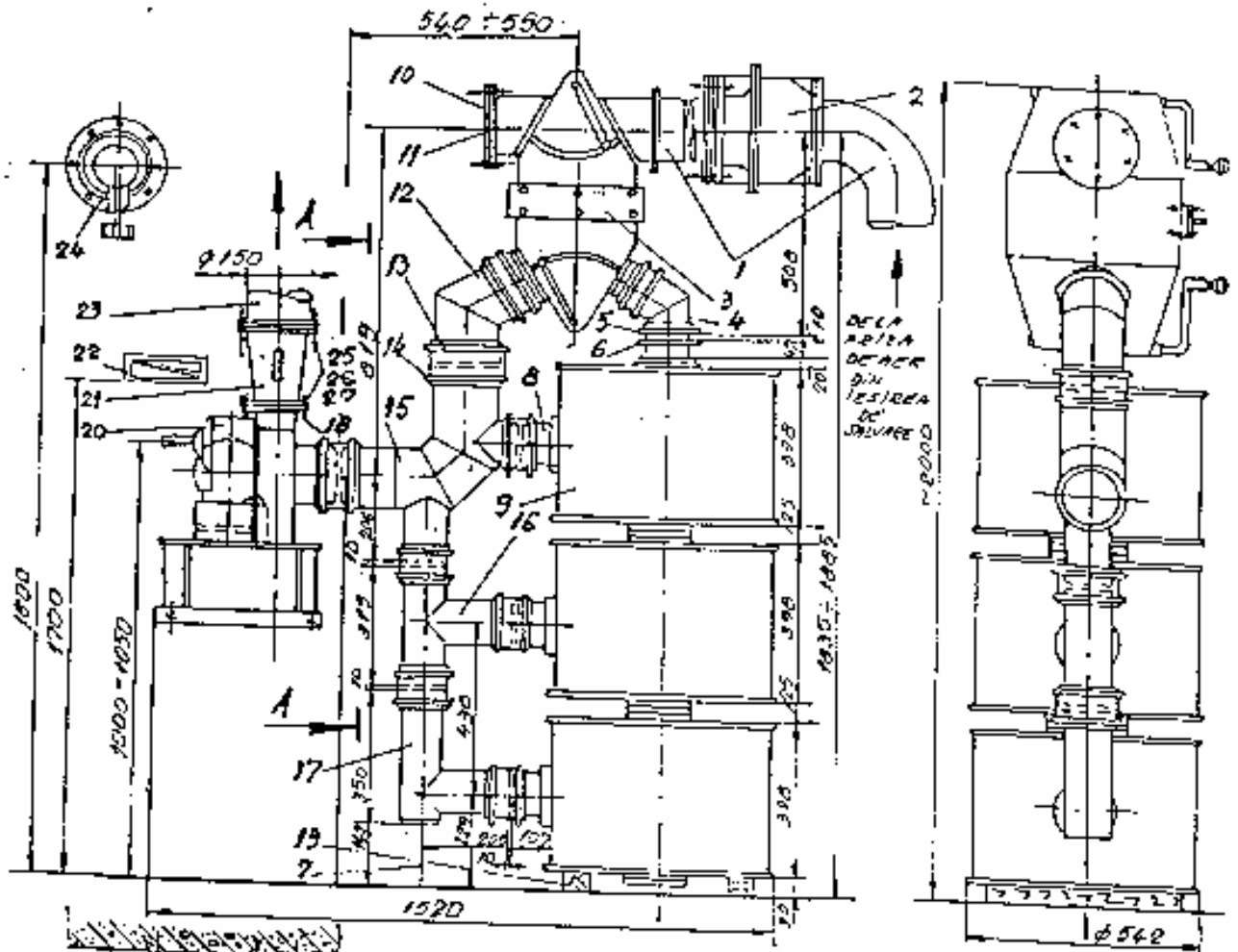
DIVERSE

66. Documentatia pentru executarea adaposturilor de protectie civila in cadrul constructiilor noi va face parte din proiectul de executie al constructiilor respective si va urma regulile de avizare, aprobare si finantare stabilite prin actele normative pentru investitii in vigoare.

Planurile adaposturilor de protectie civila se pastreaza de catre inspectoratele de protectie civila judetene.

Planul de principiu al unui adapost de protectie civila amplasat in subsolul unei constructii est prezentat in plansa nr. 4.

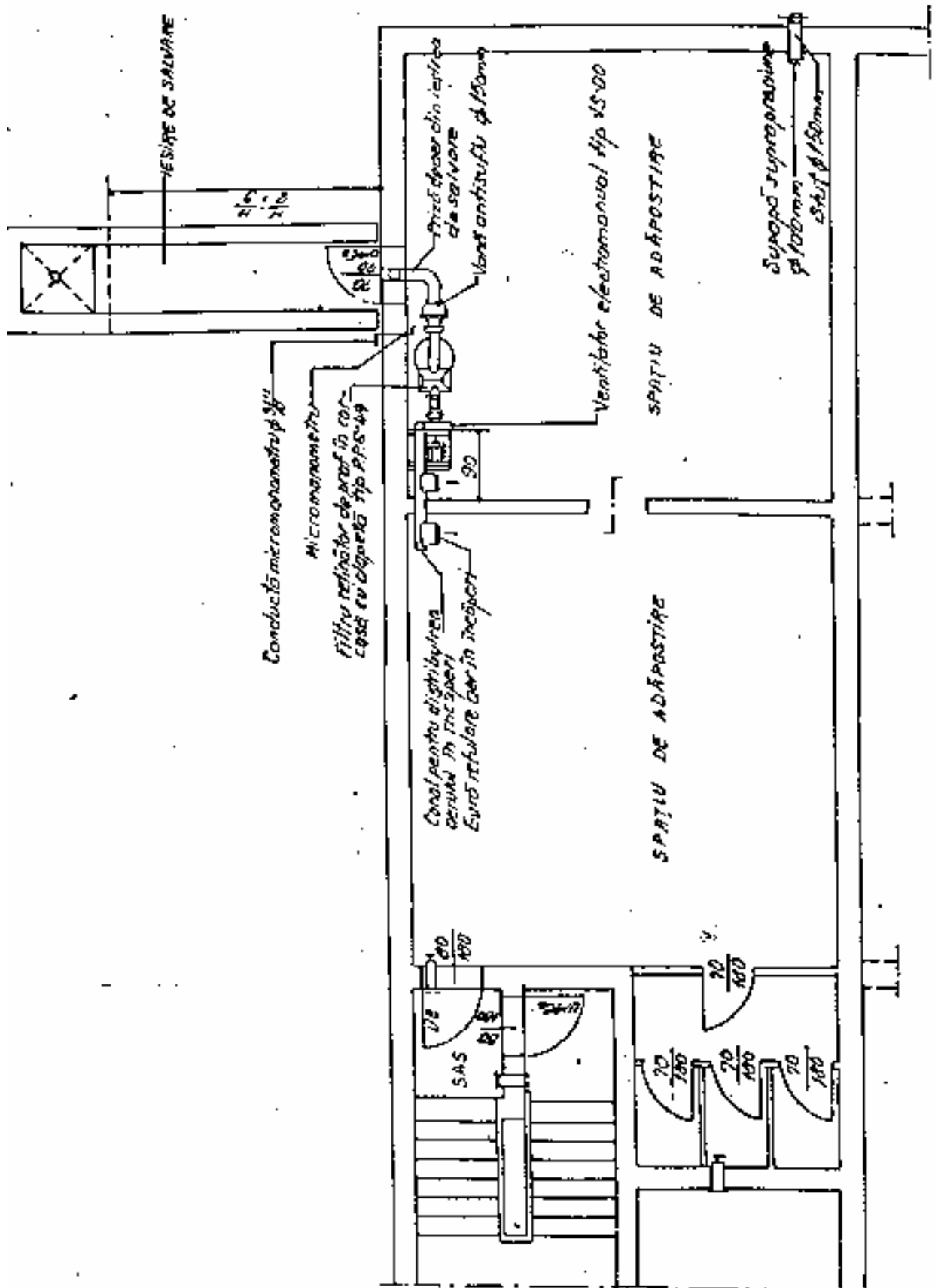
Costul lucrarilor pentru amenajarea adaposturilor de protectie civila reprezinta cheltuielile suplimentare pentru supradimensionare elementelor de structura ale subsolului cladirii si dotarea cu instalatii suplimentare specifice adapostului.

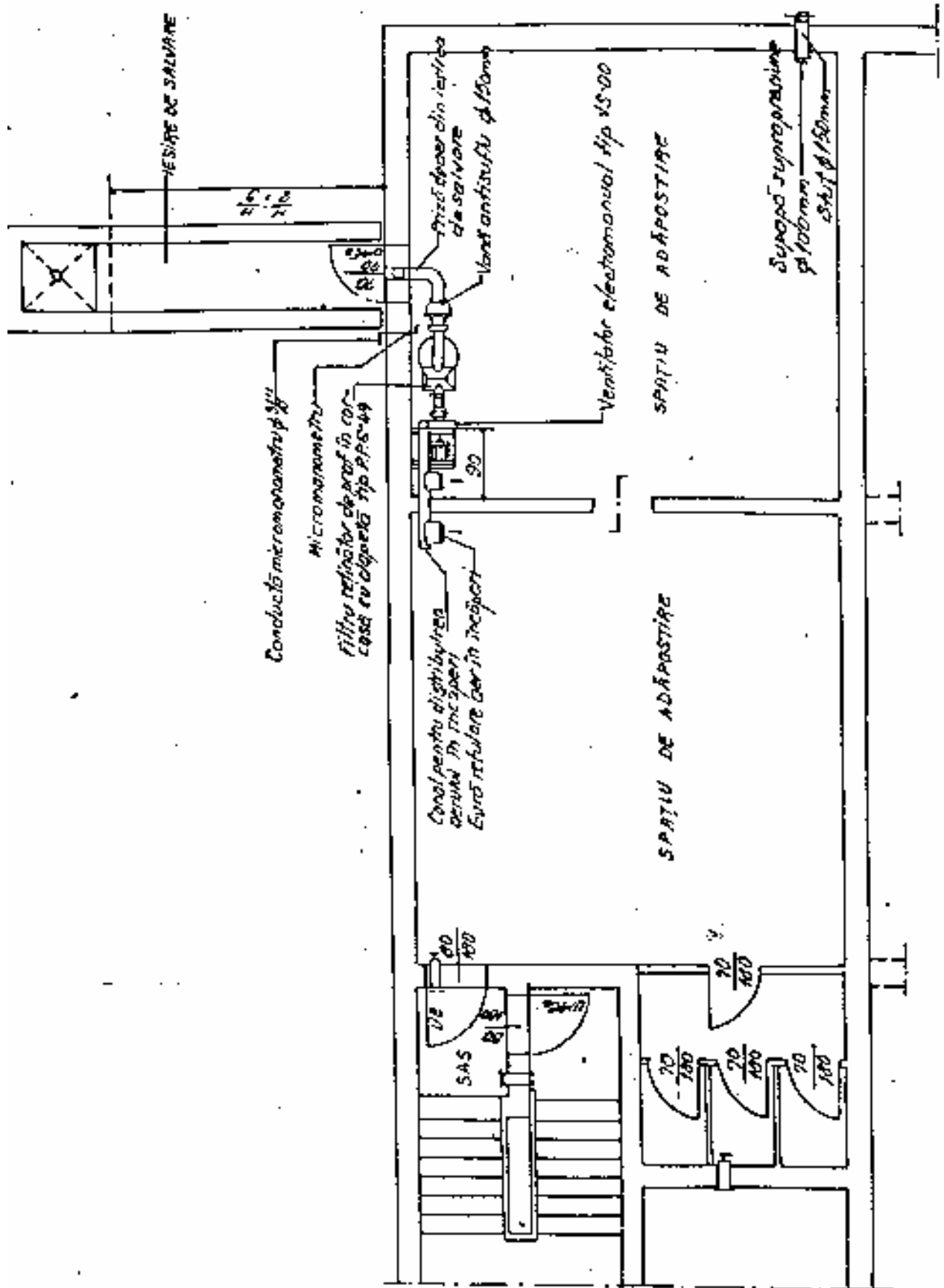


20	Amplificator electronic	1
19	Disoc lemn	2
18	Garnitură	1
17	Col. $\phi 100$ tip 1B	1
16	Bomificatie $\phi 100$ tip 1	1
15	Col. $\phi 150$ tip 1D	1
14	Colier stringere $\phi 150$ 5	
13	Manson cauciu $\phi 150$ 3	
12	Col. $\phi 150$ tip 1A	1
11	Flanșă carbă	1
10	Garnitură cauciu	3
9	Filtru STL	3
8	Stat $\phi 100$ tip 1B	4

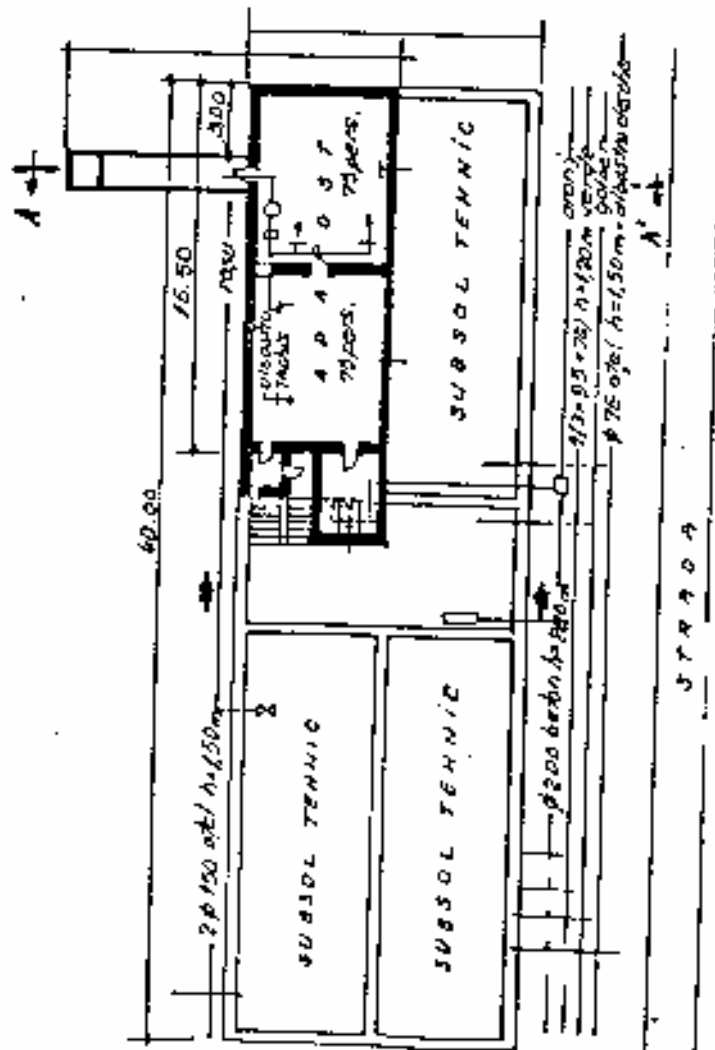
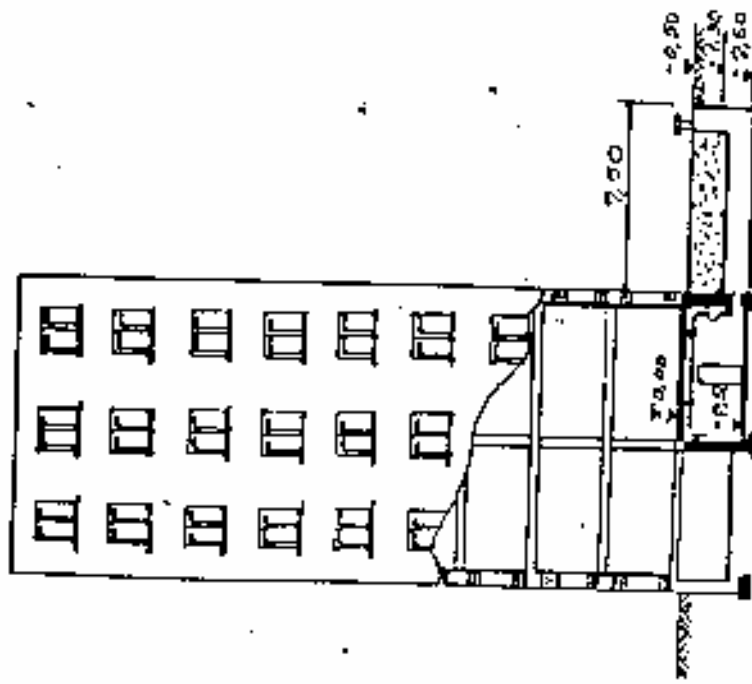
27	Pulita MG	22	7	Support tubulară	1
26	Sabla Brown MG	22	6	Colier stringere $\phi 100$ 1B	
25	Sun. MG-20	22	5	Manson cauciu	7
24	Supapă suprapresiune	3	4	Col. $\phi 100$ tip 1A	1
23	Foraj dist. în Ag pe la 1000 GPa		3	Filtru carbă tip 1A	1
22	Micrometru 0-50	1	2	Amplificator electronic	1
21	Debitmetru 750	1	1	Conductă priză aer	1
20	Denumire	Ac	20	Denumire	Ac

Plansa nr.1





SECȚIUNEA A-A"



- de legende
- Rețea alimentare cu apă caldă
 - Rețea canalizare
 - Rețea ventilație
 - Rețea energie electrică
 - Rețea termoficare
 - Rețea distribuție gaze

NOTĂ:

* REȚELELE SE VOR INDICA PE PLAN ÎN SUȘORER DIN LEGENDĂ.